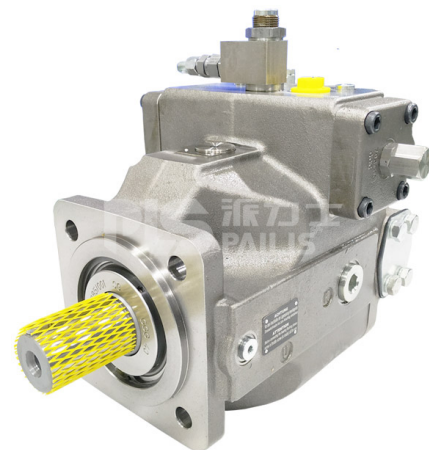


轴向柱塞变量泵 HZ-A4VSO系列

系列 10, 11 和 30
规格 40...1000
公称压力 350 bar
峰值压力 400 bar
开路



内容

标准程序的类型代码	2
技术数据	5
特性	10
控制类型汇总	13
尺寸, 规格 40	18
尺寸, 规格 71	20
尺寸, 规格 125	22
尺寸, 规格 180	24
尺寸, 规格 250	26
尺寸, 规格 355	28
尺寸, 规格 500	30
尺寸, 规格 750	32
尺寸, 规格 1000	36
通轴传动	38
有关 A4VSO 的安装选件汇总	39
允许的质量弯矩	40
组合泵尺寸	41
通轴传动尺寸	43
安装注意事项	66
一般信息	68

特点

- 采用斜盘设计的轴向柱塞泵, 适用于开路中的液压传动装置
- 流量与输入传动速度和排量成比例。通过调整斜盘角度, 可对输出流量进行无级调节。
- 出色的吸油特性
- 低噪音等级
- 长久的使用寿命
- 模块化设计
- 响应时间短
- 变速通轴传动选项
- 可视摆动角指示器
- 可选安装位置
- 可在减少运行数据的情况下使用 HF 油液运行

标准程序的类型代码

	A4VS		O			/			-						
01	02	03	04	05	06		07	08		09	10	11	12	13	14

液压油/型号

		40	71	125	180	250	355	500	750	1000	
01	矿物油和 HFD 油液 (无代码)	●	●	●	●	●	●	●	●	●	
	HFA, HFB 和 HFC 油液	●	●	-	-	-	-	●	-	-	E
	适用于使用 HFC 特殊性能型号运行 请参阅 RC 92053 (HFA 和 HFB, 请参阅 RC 90223)			●	●	●	●				
	高速型号	-	-	-	-	●	●	●	-	-	H

轴向柱塞单元

02	斜盘设计, 可变排量	A4VS
----	------------	------

辅助泵 (叶轮)

		40	71	125	180	250	355	500	750	1000	
03	无辅助泵 (无分类编号)	●	●	●	●	●	●	●	●	●	
	带辅助泵 (叶轮) 仅带油路板 25 (维修口连接)	-	-	-	-	-	-	-	●	-	L

运行类型

04	泵, 开路	O
----	-------	---

规格

		40	71	125	180	250	355	500	750	1000
05	排量 $V_{g最大}$ [cm ³]	40	71	125	180	250	355	500	750	1000

控制设备

		40	71	125	180	250	355	500	750	1000	
06	压力控制	DR	●	●	●	●	●	●	●	●	DR..
	并行操作压力控制 (RC 92060)	DP	●	●	●	●	●	●	●	●	DP..
	流量控制	FR	●	●	●	●	●	-	-	-	FR..
	压力和流量控制	DFR	●	●	●	●	●	-	-	-	DFR..
	双曲线功率控制 (RC 92064)	LR	●	●	●	●	●	●	●	●	LR.. ¹⁾
	手动控制 (RC 92072)	MA	●	●	●	●	●	●	-	-	MA..
	电动机控制	EM	●	●	●	●	●	●	-	-	EM..
	液压控制, 控制体积相关	HM	●	●	●	●	●	●	●	●	HM..
	通过伺服/比例阀进行的液压控制 (RC 92076)	HS	●	●	●	●	●	●	●	●	HS.. ¹⁾
	电动控制	EO	●	●	●	●	●	●	●	●	EO.. ¹⁾
	液压控制, 先导压力相关 (RC 92080)	HD	● ²⁾	● ²⁾	●	●	●	●	●	●	HD.. ¹⁾
	辅助速度控制 (RC 92056)	DS1	●	●	●	●	●	●	●	○	DS1.. ¹⁾
	电动-液压控制系统 DFE1 系统解决方案 SYHDFEE (RC 92088) (RC 30035)		●	●	●	●	●	-	-	-	DFE1.. ¹⁾

系列

		40	71	125	180	250	355	500	750	1000	
07		●	●	-	-	-	-	-	-	-	10 (11) ²⁾
		-	-	●	●	●	●	●	●	●	30

● 可用 ○ 正在准备 - 不可用

 = 首选程序

¹⁾ 使用 HF 油液运行时, 请遵守控制设备和已安装的阀各自样本中的限制

²⁾ 具有 HD 控制的型号仅在系列 11 中出现

标准程序的类型代码

	A4VS		O			/			-						
01	02	03	04	05	06		07	08		09	10	11	12	13	14

旋转方向

08	从轴端上查看	右侧	R
		左侧	L

密封件

		40	71	125	180	250	355	500	750	1000	
09	NBR (丁腈橡胶), 轴密封件 FKM (氟橡胶)	●	●	●	●	●	●	●	●	●	P
	FKM (氟橡胶) /适于使用 HFD 运行	●	●	●	●	●	●	●	●	●	V
	HFC 特殊性能型号请参阅 RC 92053	-	-	●	●	●	●	-	-	-	F

轴端

10	符合 DIN 6885 的平键轴	P
	符合 DIN 5480 的花键轴	Z

安装法兰

		40	71	125	180	250	355	500	750	1000	
11	类似于 ISO 3019-2 (公制) 4 孔	●	●	●	●	●	●	-	-	-	B
	8 孔	-	-	-	-	-	-	●	●	●	H

维修管路连接

12	油口 B 和 S : 侧向偏移 90° 的 SAE 法兰, 公制固定螺钉	●	●	●	●	●	●	-	-	-	13¹⁾
	油口 B 和 S : 侧向偏移 90° 的 SAE 法兰, 公制固定螺钉 2. 压力油口 B ₁ , 与 B 相对 - 交付时已使用管口盖板封闭	●	●	●	●	●	●	●	●	●	25

● 可用

○ 正在准备

	= 首选程序
--	--------

¹⁾ 仅带有通轴传动代码 N00 和 K..

有关类型代码的续篇, 请参阅第 4 页

标准程序的类型代码

	A4VS		O			/			-						
01	02	03	04	05	06		07	08		09	10	11	12	13	14

通轴传动

40 71 125 180 250 355 500 750 1000

	不带辅助泵, 不带通轴传动	●	●	●	●	●	●	●	●	●	●	●	●	●	N00
	带通轴传动, 用于安装轴向柱塞单元, 齿轮或径向柱塞泵	●	●	-	-	-	-	-	●	●	●	●	●	●	K...
	通用通轴传动, 可调整	-	-	●	●	●	●	-	-	-	-	-	-	-	U...
	法兰	花键轴接头 ¹⁾	待安装												
	125, 4 孔 (ISO ²⁾)	32x2x14x9g	A4VSO/G 40	●	●	●	●	●	●	●	●	○	○	○	31
	140, 4 孔 (ISO ²⁾)	40x2x18x9g	A4VSO/G 71	-	●	●	●	●	●	●	●	●	○	○	33
	160, 4 孔 (ISO ²⁾)	50x2x24x9g	A4VSO/G 125	-	-	●	●	●	●	●	●	●	○	○	34
	160, 4 孔 (ISO ²⁾)	50x2x24x9g	A4VSO/G 180	-	-	-	●	●	●	●	●	●	○	○	34
	224, 4 孔 (ISO ²⁾)	60x2x28x9g	A4VSO/G, A4CSG 250	-	-	-	-	●	●	●	●	●	○	○	35
	224, 4 孔 (ISO ²⁾)	70x3x22x9g	A4VSO/G, A4CSG 355	-	-	-	-	-	●	●	○	○	○	○	77
	315, 8 孔 (ISO ²⁾)	80x3x25x9g	A4VSO/G, A4CSG 500	-	-	-	-	-	-	●	●	○	○	○	43
	400, 8 孔 (ISO ²⁾)	90x3x28x9g	A4VSO/G, A4CSG 750	-	-	-	-	-	-	-	●	○	○	○	76
	400, 8 孔 (ISO ²⁾)	100x3x32x9g	A4VSO/G 1000	-	-	-	-	-	-	-	-	-	●	○	88
	80, 2 孔 (ISO ²⁾)	3/4 英寸 19-4 (SAE A-B)	A10VSO 10/52, 18/31	○	●	○	○	○	○	○	○	○	○	○	B2
	100, 2 孔 (ISO ²⁾)	7/8 英寸 22-4 (SAE B)	A10VSO 28/31	●	●	●	●	○	○	○	○	○	○	○	B3
13	100, 2 孔 (ISO ²⁾)	1 英寸 25-4 (SAE B-B)	A10VSO 45/31	●	●	●	●	●	●	●	○	○	○	○	B4
	125, 2 孔 (ISO ²⁾)	1 1/4 英寸 32-4 (SAE C)	A10VSO 71/31	-	●	●	●	●	●	○	○	○	○	○	B5
	160, 4 孔 (ISO ²⁾)	1 1/4 英寸 32-4 (SAE C)	A10VSO 71/32	-	○	○	○	●	○	○	○	○	○	○	B8
	125, 2 孔 (ISO ²⁾)	1 1/2 英寸 38-4 (SAE C-C)	A10VSO 100/31	-	-	○	○	○	○	○	○	○	○	○	B6
	180, 4 孔 (ISO ²⁾)	1 1/2 英寸 38-4 (SAE C-C)	A10VSO 100/32	-	-	○	○	○	○	○	○	○	○	○	B9
	180, 4 孔 (ISO ²⁾)	1 3/4 英寸 44-4 (SAE D)	A10VSO 140/31/32	-	-	-	●	●	●	●	○	○	○	○	B7
	82-2 (SAE A)	5/8 英寸 16-4 (SAE A)	AZ-PF-1X-004...022	●	●	●	●	●	●	●	●	○	○	○	01
	82-2 (SAE A)	3/4 英寸 19-4 (SAE A-B)	A10VSO 10, 18/31/52 (3)	●	●	○	○	○	○	○	○	○	○	○	52
	101-2 (SAE B)	7/8 英寸 22-4 (SAE B)	AZ-PN-1X-020...032, A10VO 28/31/52 (3)	●	●	●	●	●	●	●	○	○	○	○	68
	101-2 (SAE B)	1 英寸 25-4 (SAE B-B)	PGH4, A10VO45/31	●	●	●	●	●	●	●	○	○	○	○	04
	127-2 (SAE C)	1 1/4 英寸 32-4 (SAE C)	A10VO 71/31	-	●	●	●	●	●	●	○	○	○	○	07
	127-2 (SAE C)	1 1/2 英寸 38-4 (SAE C-C)	PGH5, A10VO100/31	-	-	●	●	●	●	●	○	○	○	○	24
	152-4 (SAE D)	1 3/4 英寸 44-4 (SAE D)	A10VO 140/31	-	-	-	●	●	●	●	○	○	○	○	17
	Ø 63 (公制), 4 孔 用于带键轴 Ø 25	R4		●	●	○	○	○	○	○	○	○	○	○	57
	带通轴传动轴, 不带接头, 不带配接法兰, 用盖板封闭			●	●	●	●	●	●	●	●	●	●	●	99

过滤 (仅用于 HS 和 DS 控制)

14	无过滤器	N
	叠加阀板过滤器 (用于 HS 和 DS 控制, 请参阅 RC 92076 和 RC 92056)	Z

¹⁾ 用于 K/U 57 通轴传动的带键轴接头

²⁾ 符合 ISO 3019-2 (公制)

组合泵

1. 由轴向柱塞单元组成的组合泵 - 订货示例请参阅第 38 页; 安装选件总览请参阅第 39 页

2. 如果需要在交付时安装齿轮泵或径向柱塞泵, 请向我们咨询。

● 可用

○ 正在准备

- 不可用

= 首选程序

技术数据

液压油

有关液压油选择和应用条件的详细信息，请参考样本 RC 90220（矿物油），RC 90221（环保油液）和 RC 90223（HF 油液）。

变量泵 A4VSO 适合于使用 HF 油液运行。

（HFA, HFB 和 HFC：EA4VSO 或 A4VSO...F
HFD：带 FKM 密封件的标准型号 A4VSO）

但是，必须遵守符合 RC 90223 技术数据的限制。

对于某些选定的 HFC 油液，使用依据 RC 92053 执行的泵规格 125...355 运行时，获得的速度和压力可以与使用矿物油时获得的速度和压力相同。

使用 HFA 和 HFB 油液运行时，必须遵守 RC 90223 技术数据的限制。

有关使用轧制油运行的信息，请向我们咨询。

订货时，请说明要使用的油液。

工作粘度范围

在工作粘度范围（介于 16 和 100 mm²/s 之间）内，可在无技术数据限制的情况下运行设备。

为了获得最佳效率和使用寿命，建议在以下范围内选择工作粘度（在工作温度下）

$$v_{\text{最佳}} = \text{最佳粘度范围 } 16 \dots 36 \text{ mm}^2/\text{s}$$

指油箱温度（开路）。

粘度范围限制

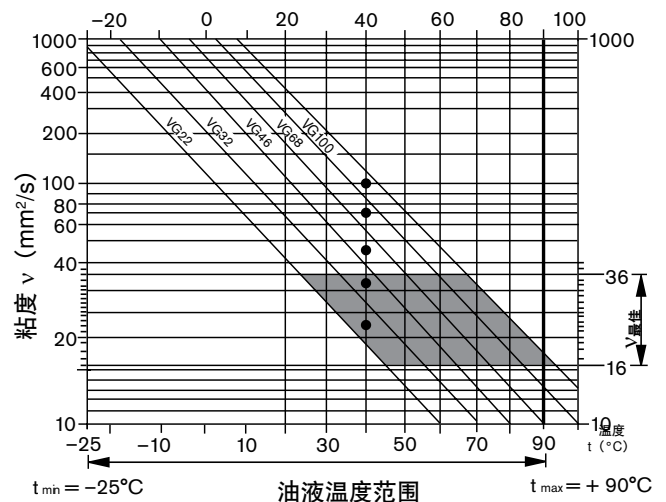
有关临界运行条件的信息，请参见下列值：

$v_{\text{最小}} = 10 \text{ mm}^2/\text{s}$
短时间内（ $t < 3$ 分钟）
在最大允许壳体泄油温度时
 $t_{\text{最大}} = +90 \text{ }^\circ\text{C}$ 。

$v_{\text{最大}} = 1000 \text{ mm}^2/\text{s}$
短时间内（冷启动时，工作粘度
在 15 分钟内应达到 100 mm²/s 以下）
 $t_{\text{最小}} = -25 \text{ }^\circ\text{C}$

有关在低温下运行的详细信息，请参阅 RC 90300-03-B。

选择图



有关液压油选择的注意事项

为了选择合适的油液，需要了解与环境温度相关的油箱（开路）中的工作温度。

选择液压油时，在工作温度范围内，其粘度应处于最佳范围（ $v_{\text{最佳}}$ ）内；请参见选择图中的阴影部分。建议在所有情况下都选择较高的粘度等级。

温度范围（请参见选择图）

$t_{\text{最小}} = -25 \text{ }^\circ\text{C}$
 $t_{\text{最大}} = +90 \text{ }^\circ\text{C}$

示例：在环境温度为 X °C 时，油箱中的工作温度为 60 °C。在最佳粘度范围（ $v_{\text{最佳}}$ ；阴影区域）内，此温度对应于等级 VG 46 或 VG 68；选择：VG 68。

重要信息：壳体泄油温度受压力和速度的影响，始终高于油箱温度。但系统中任何部分的温度均不可高于 90°。

技术数据

轴承冲洗

为了能够安全持续地运行，在下列运行条件下必须冲洗轴承：

- 由于润滑性能受限以及工作温度范围较小而使用特殊油液（非矿物油）
- 在临界温度条件和矿物油粘度条件下运行

建议在垂直安装（传动轴朝上）时冲洗轴承，以确保前轴承和轴密封圈的润滑。

通过油口 "U" 进行冲洗，油口 "U" 位于泵的前法兰区域中。冲洗油流经前轴承，然后与壳体泄油流一起排出泵体。

根据泵规格，建议的冲洗流量如下：

规格	40	71	125	180	250
建议的冲洗流量 q_{sp} l/min	3	4	5	7	10
规格	355	500	750	1000	
建议的冲洗流量 q_{sp} l/min	15	20	30	40	

这些建议的冲洗流量在油口 "U" 入口和泵壳（包括管道配件）之间产生的压降约为 2 bar（系列 1）和 3 bar（系列 3）。

关于系列 30 的注意事项

在使用外部轴承冲洗时，油口 U 处的节流螺钉必须拧至螺纹末端。

油液过滤（轴向柱塞单元）

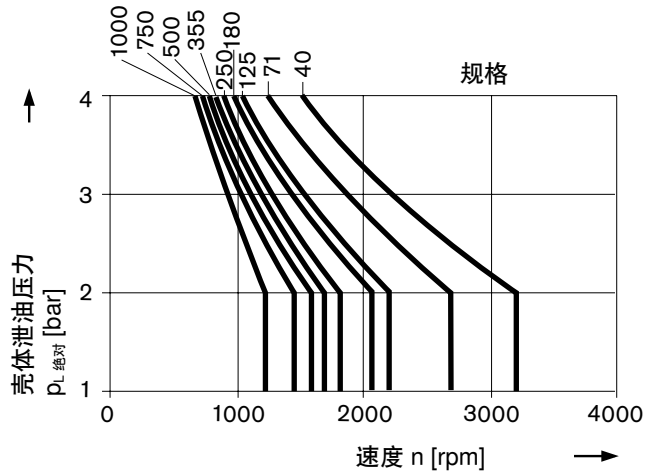
过滤越精细，得到的油液清洁度就越高，轴向柱塞泵的寿命就越长。

为确保轴向柱塞单元能够可靠地运行，清洁度等级最低应符合

ISO 4406 的 20/18/15 等级。

壳体泄油压力

允许的壳体泄油压力（壳体压力）取决于传动速度（请参见下图）。



最大壳体泄油压力（壳体压力）

$p_{L \text{ 绝对最大}}$ ————— 4 bar（绝对）

这些值是近似值；在特定运行条件下，可能需要减小这些值。

流向

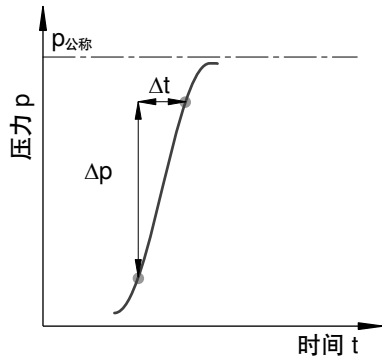
S 到 B

技术数据

工作压力范围

工作管路油口 B (进油口) 的压力

公称压力 $p_{\text{公称}}$ _____ 350 bar (绝对)
 峰值压力 $p_{\text{最大}}$ _____ 400 bar (绝对)
 总运行时间 _____ 300 h
 单运行时间 _____ 1 s
 最小压力 (高压侧) _____ 15 bar
 有关低压的问题, 请向我们咨询。
 压力变化速率 R_A _____ 16000 bar/s

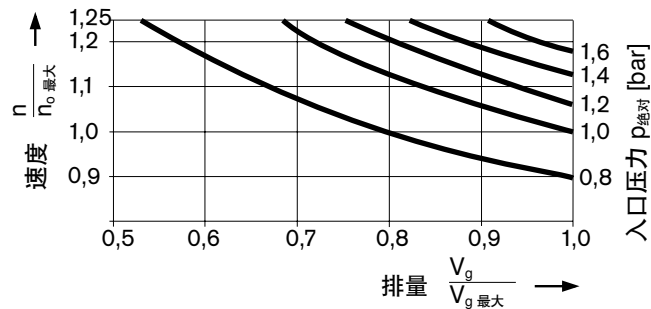


吸油口 S (入口) 处的压力

最低吸油压力 $p_{S \text{ 最小}}$ _____ 0.8 bar (绝对)
 最高吸油压力 $p_{S \text{ 最大}}$ _____ 30 bar (绝对)

最小压力 (入口)

为了避免轴向柱塞单元损坏, 吸油口 S (入口) 处必须保证为最小压力。最小压力取决于轴向柱塞单元的速度和排量。



入口压力为静态供油压力或升压的最小动态值。

请注意：
 最大允许传动速度 $n_{0 \text{ 最大允许}}$ (速度极限) 请参阅第 8 页

如果不能满足上述条件, 请与我们联系。

定义

公称压力 $p_{\text{公称}}$

公称压力与最大设计压力相对应。

峰值压力 $p_{\text{最大}}$

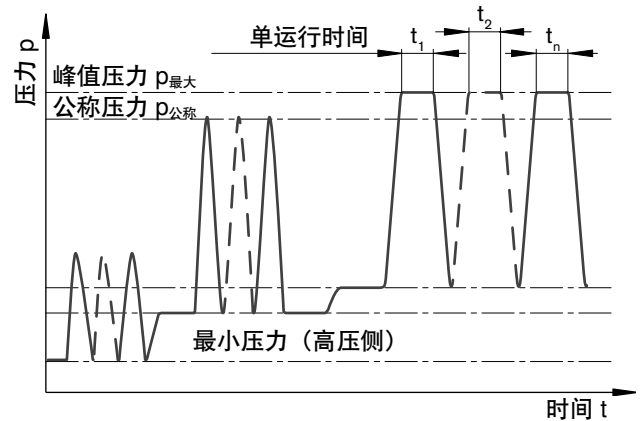
峰值压力与单运行时间内的最大工作压力相对应。单运行时间的总和不得超过总运行时间。

最小压力 (高压侧)

为防止轴向柱塞单元损坏所需的高压侧 (B) 最小压力。

压力变化速率 R_A

压力在整个压力范围内变化时所允许的最大增压和减压率。



总运行时间 = $t_1 + t_2 + \dots + t_n$

技术数据

值表 (理论值, 不考虑有效位和误差; 经四舍五入的值)

规格		40	71	125	180	250/ H ¹⁾	355/ H ¹⁾	500/ H ¹⁾	750	750 带叶轮	1000
排量	$V_{g \text{ 最大}}$ cm ³	40	71	125	180	250/ 250	355/ 355	500/ 500	750	750	1000
速度 ²⁾											
在 $V_{g \text{ 最大}}$ 时最大	$n_{o \text{ 最大}}$ rpm	2600	2200	1800	1800	1500/ 1900	1500/ 1700	1320/ 1500	1200	1500	1000
在 $V_{g} \leq V_{g \text{ 最大}}$ 时最大 (速度极限)	$n_{o \text{ 最大允许}}$ rpm	3200	2700	2200	2100	1800/ 2100	1700/ 1900	1600/ 1800	1500	1500	1200
流量											
在 $n_{o \text{ 最大}}$ 时	$q_{vo \text{ 最大}}$ l/min	104	156	225	324	375/ 475	533/ 604	660/ 750	900	1125	1000
当 $n_E = 1500$ rpm 时	$q_{VE \text{ 最大}}$ l/min	60	107	186	270	375	533	581 ³⁾	770 ³⁾	1125	-
功率 $\Delta p = 350$ bar											
在 $n_{o \text{ 最大}}$ 时	$P_{o \text{ 最大}}$ kW	61	91	131	189	219/ 277	311/ 352	385/ 437	525	656	583
当 $n_E = 1500$ rpm 时	$P_E \text{ 最大}$ kW	35	62	109	158	219	311	339 ³⁾	449 ³⁾	656	-
扭矩											
在 $V_{g \text{ 最大}}$ 时	$T_{\text{最大}}$ Nm	223	395	696	1002	1391	1976	2783	4174	4174	5565
$\Delta p = 350$ bar											
$\Delta p = 100$ bar	T Nm	64	113	199	286	398	564	795	1193	1193	1590
转动刚度											
轴端 P	c kNm/rad	80	146	260	328	527	800	1145	1860	1860	2730
轴端 Z	c kNm/rad	77	146	263	332	543	770	1136	1812	1812	2845
面积矩											
惯性矩	J_{TW} kgm ²	0.0049	0.0121	0.03	0.055	0.0959	0.19	0.3325	0.66	0.66	1.20
最大角加速度 ⁴⁾	α rad/s ²	17000	11000	8000	6800	4800	3600	2800	2000	2000	1450
箱体容量	V L	2	2.5	5	4	10	8	14	19	22	27
重量 (含压力控制设备) 近似值	m kg	39	53	88	102	184	207	320	460	490	605

1) 高速型号

2) 进油口 S 处的入口压力 $p_{\text{绝对}}$ 为 1 bar 时值有效; 若速度不断增加达到了速度极限, 请遵照第 7 页中的图

3) $V_g < V_{g \text{ 最大}}$

4) - 有效性范围介于零和允许的最大传动速度之间。

适用于外部激励 (例如, 柴油发动机 2 - 8 倍旋转频率, 万向轴 2 倍旋转频率)。

- 限值仅对单极泵有效。

- 必须考虑连接部件的负载能力。

注意事项

超过允许的最大值或低于允许的最小值可能会导致功能丧失, 运行使用寿命缩短或轴向柱塞单元彻底损坏。

可以通过计算确定允许值。

确定泵的规格

$$\text{流量 } q_v = \frac{V_g \cdot n \cdot \eta_v}{1000} \quad [\text{l/min}]$$

$$\text{驱动扭矩 } T = \frac{V_g \cdot \Delta p}{20 \cdot \pi \cdot \eta_{mh}} \quad [\text{Nm}]$$

$$\text{功率 } P = \frac{2\pi \cdot T \cdot n}{60000} = \frac{q_v \cdot \Delta p}{600 \cdot \eta_t} \quad [\text{kW}]$$

V_g = 每转的几何排量 (单位为 cm³)

Δp = 压差 (单位为 bar)

n = 速度 (单位为 rpm)

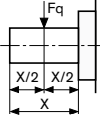
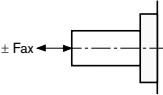
η_v = 容积效率

η_{mh} = 机械 - 液压效率

η_t = 总效率 ($\eta_t = \eta_v \cdot \eta_{mh}$)

技术数据

传动轴上的允许径向力和轴向力

规格	40	71	125	180	250	355	500	750*	1000
最大径向力  在 X/2 处 F_q 最大 N	1000	1200	1600	2000	2000	2200	2500	3000	3500
最大轴向力  $\pm F_{\text{轴向最大}}$ N	600	800	1000	1400	1800	2000	2000	2200	2200

* 也适用于带辅助泵的型号

特性

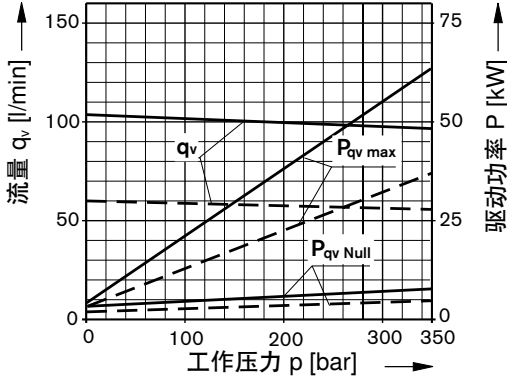
驱动功率和流量

(油液：符合 ISO VG 46 DIN 51519 的液压油，t = 50 °C)

总效率：
$$\eta_t = \frac{q_v \cdot p}{P_{q_v \text{ 最大}} \cdot 600}$$

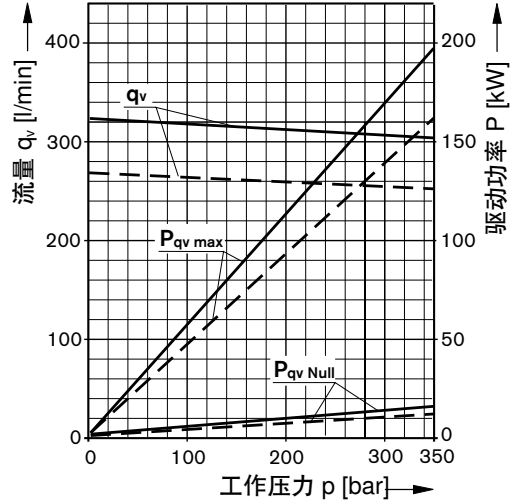
容积效率：
$$\eta_v = \frac{q_v}{q_v \text{ 理论}}$$

规格 40



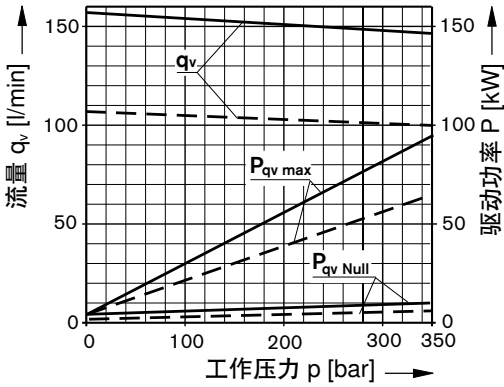
— n = 2600 rpm
- - - n = 1500 rpm

规格 180



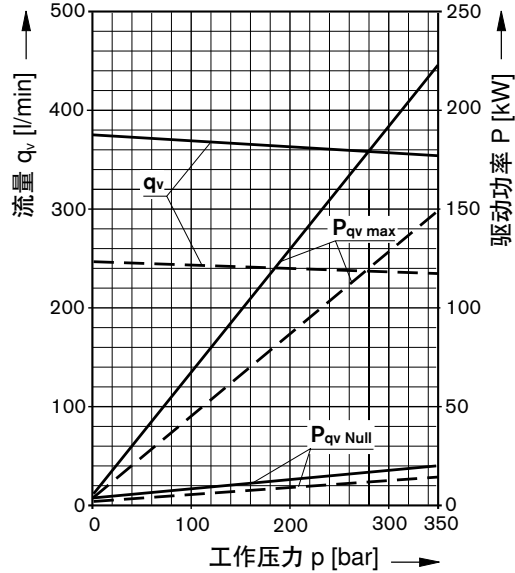
— n = 1800 rpm
- - - n = 1500 rpm

规格 71



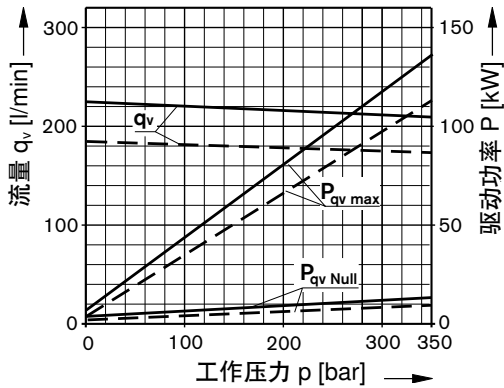
— n = 2200 rpm
- - - n = 1500 rpm

规格 250



— n = 1500 rpm
- - - n = 1000 rpm

规格 125



— n = 1800 rpm
- - - n = 1500 rpm

特性

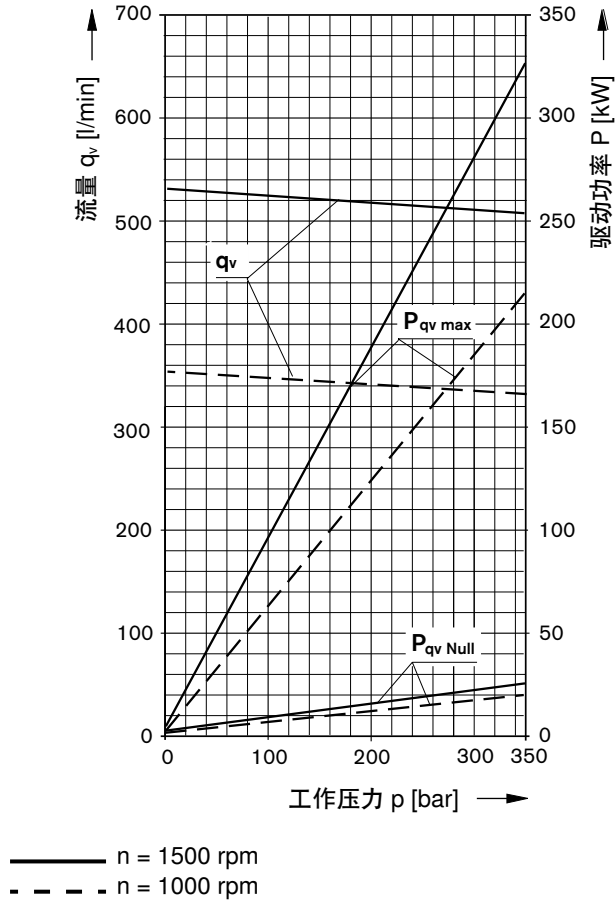
驱动功率和流量

(油液：符合 ISO VG 46 DIN 51519 的液压油，t = 50 °C)

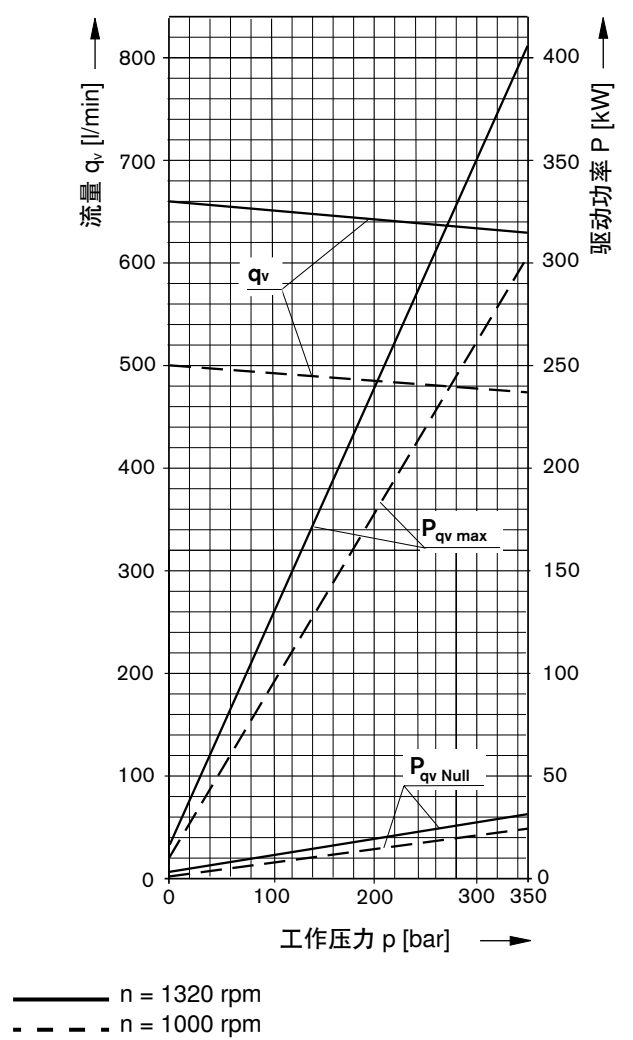
总效率：
$$\eta_t = \frac{q_v \cdot p}{P_{q_v \text{最大}} \cdot 600}$$

容积效率：
$$\eta_v = \frac{q_v}{q_{v \text{理论}}}$$

规格 355



规格 500



特性

驱动功率和流量

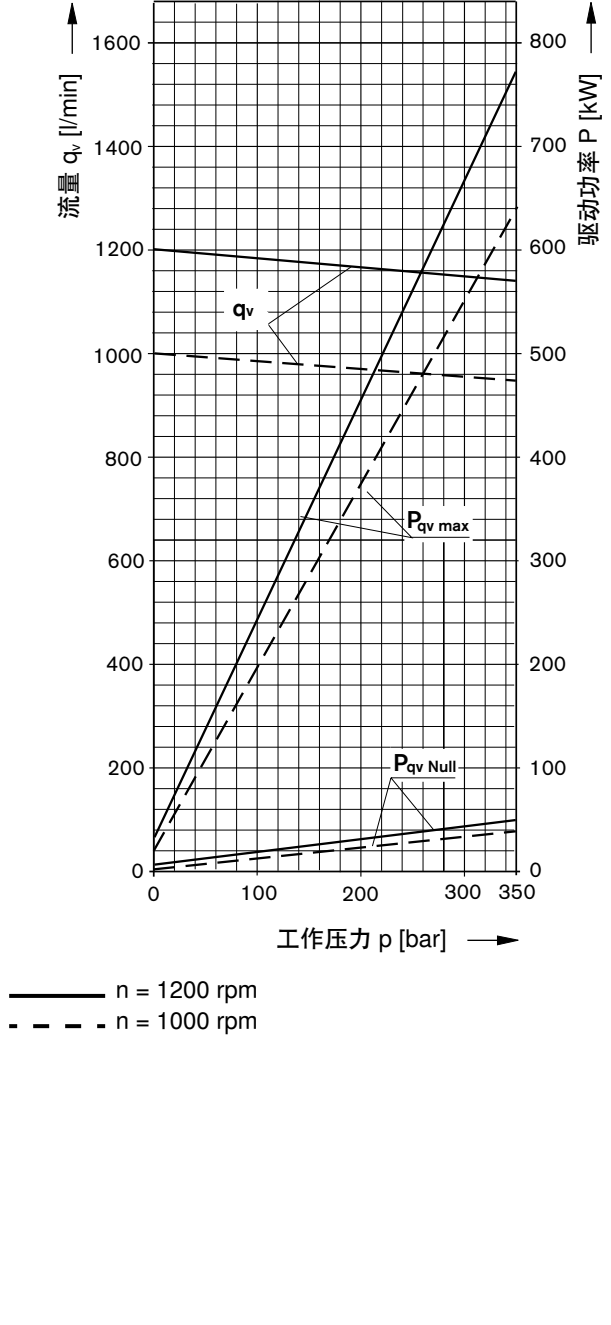
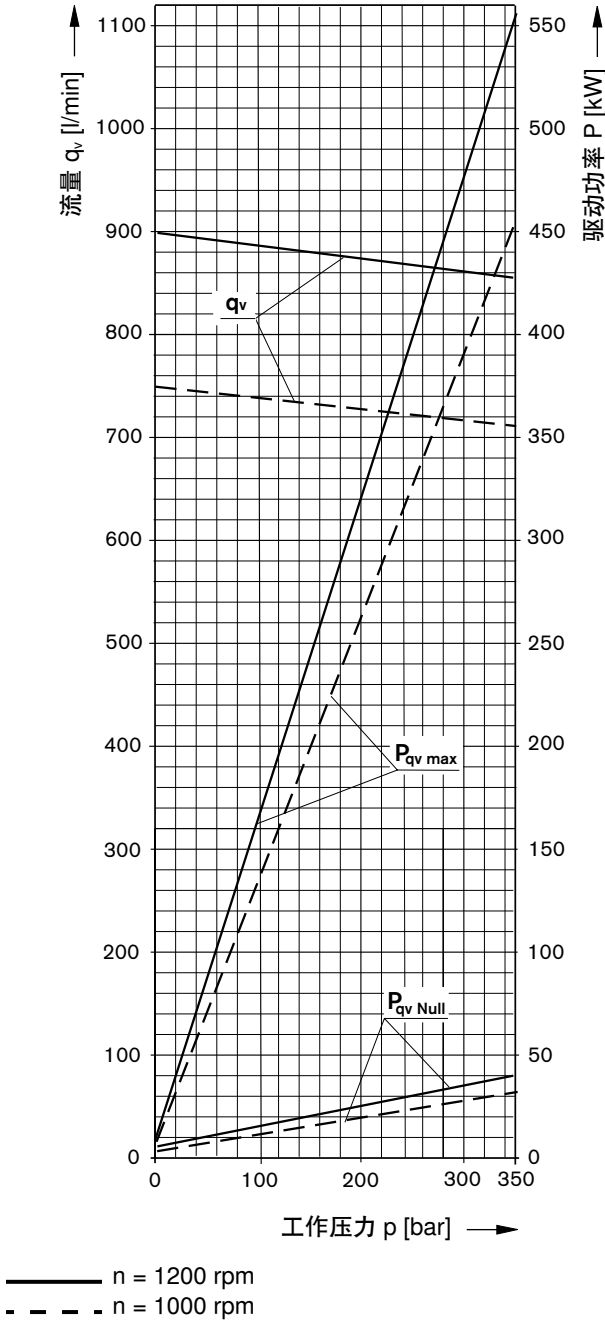
(油液：符合 ISO VG 46 DIN 51519 的液压油，t = 50 °C)

总效率：
$$\eta_t = \frac{q_v \cdot p}{P_{q_v \text{最大}} \cdot 600}$$

容积效率：
$$\eta_v = \frac{q_v}{q_{v \text{理论}}}$$

规格 750

规格 1000



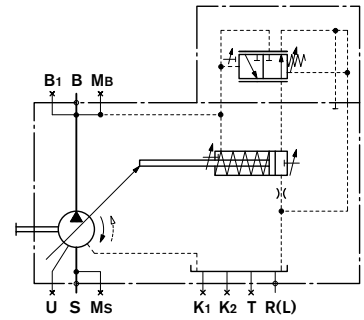
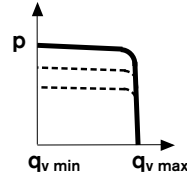
控制类型汇总

压力控制 DR (请参阅 RC 92060)

DR 压力控制可以将泵出油口处的最大压力控制在泵的限制范围以内。可在控制阀处无级设置此最大压力等级。

设置范围 20...350 bar

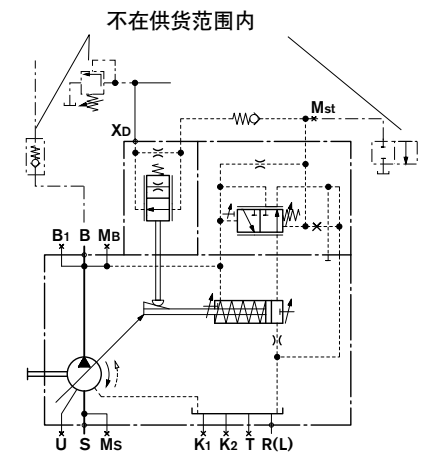
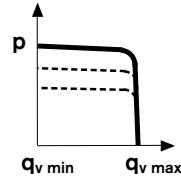
可选：
遥控 (DRG)



并行操作压力控制 DP (请参阅 RC 92060)

适合于并行操作中带有多个 A4VSO 轴向柱塞泵的压力控制。

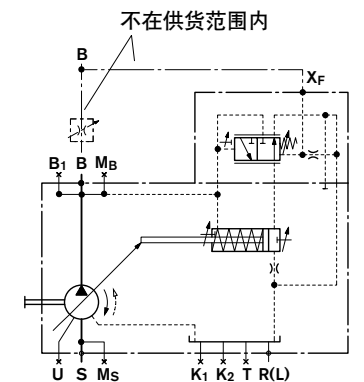
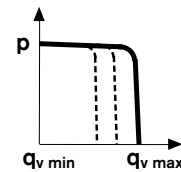
可选：
流量控制 (DPF)



流量控制 FR (请参阅 RC 92060)

维持液压系统中的流量恒定不变。

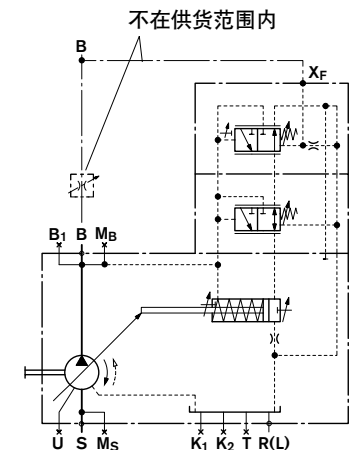
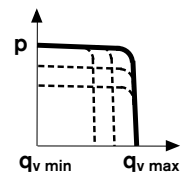
可选：
远程压力控制 (FRG)
 X_F 和封闭油箱之间的连接 (FR1, FRG1)



压力和流量控制 DFR (请参阅 RC 92060)

即使工作条件不断变化，此控制也会保持泵中的流量恒定不变。此压力控制为越权控制，可通过机械方式调整。

可选：
 X_F 和封闭油箱之间的连接 (DFR1)



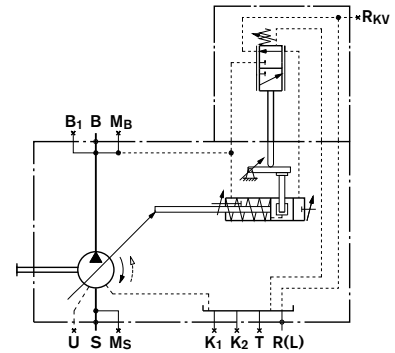
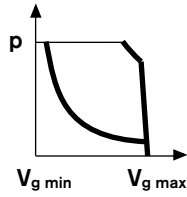
控制类型汇总

具有双曲线特性的功率控制 LR2 (请参阅 RC 92064)

双曲线功率控制可在同一输入速度下保持预设的驱动功率恒定不变。

可选：

- 压力控制 (LR2D)，远程控制 (LR2G)；
- 流量控制 (LR2F, LR2S)；
- 液压行程限位器 (LR2H)；
- 机械行程限位器 (LR2M)；
- 两点式液压控制 (LR2Z)；
- 带有便于启动的电动卸载阀 (LR2Y)。

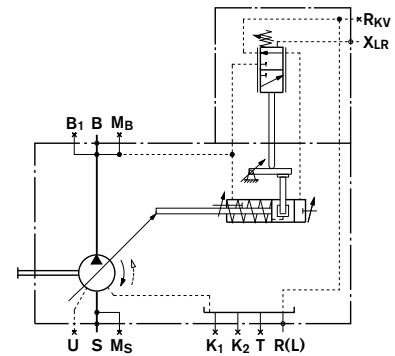
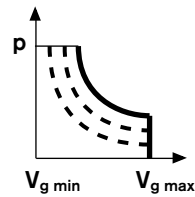


遥控功率特性的功率控制 LR3 (请参阅 RC 92064)

此功率控制通过遥控功率特性来保持预设的驱动功率恒定不变。

可选：

- 压力控制 (LR3D)，远程控制 (LR3G)；
- 流量控制 (LR3F, LR3S)；
- 液压行程控制 (LR3H)；
- 机械行程控制 (LR3M)；
- 两点式液压控制 (LR3Z)。
- 带有便于启动的电动卸载阀 (LR3Y)



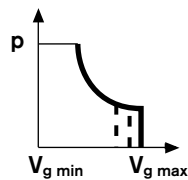
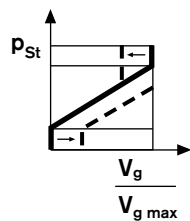
液压控制 LR2N, LR3N 先导压力相关, 初始位置 $V_{g \text{ 最小}}$ (请参阅 RC 92064)

具有越权功率控制。

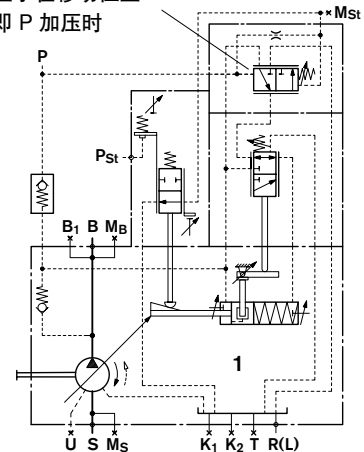
泵排量与先导压力信号 (以 P_{St} 表示) 成比例。额外的双曲线功率控制将补偿先导压力信号, 并保持预设的驱动功率恒定不变。

可选：

- 功率特性遥控 (LR3N)
- 压力控制 (LR.DN)，
- 远程压力控制 (LR.GN)
- 先导压力信号的电动控制 (LR.NT)



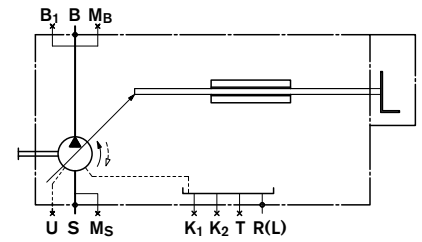
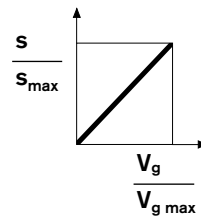
显示在移动位置
即 P 加压时



控制类型汇总

手动控制 MA (请参阅 RC 92072)

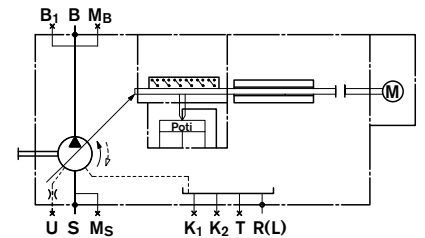
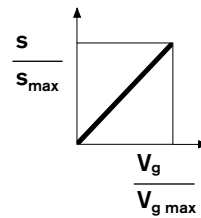
通过手轮进行无级排量调节。



电动机控制 EM (请参阅 RC 92072)

通过电动机进行无级排量调节。

利用编程序列控制，可通过附带的限位开关和用于反馈信号的可选电位计选择各种中间排量值。

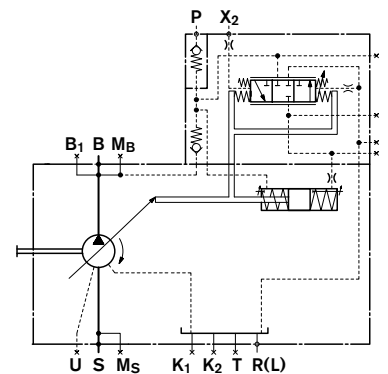
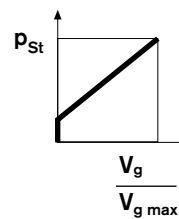


液压控制 HD, 先导压力相关 (请参阅 RC 92080)

排量无级调节与先导压力信号成比例。排量与应用的先导压力 (先导压力等级与泵壳压力之差) 成比例。

可选：

- 先导压力曲线 (HD1, HD2, HD3)
- 压力控制 (HD.B),
- 远程压力控制 (HD.GB)
- 功率控制 (HD1P)
- 带先导压力电动控制 (HD1T)



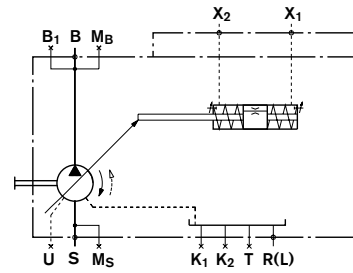
控制类型汇总

液压控制 HM 1/2, 控制体积相关 (请参阅 RC 92076)

泵排量是无级变化的, 其与油口 X_1 和 X_2 中的控制油量相关。

应用:

- 2 点式控制
- 用于伺服阀或比例阀控制的基本控制设备



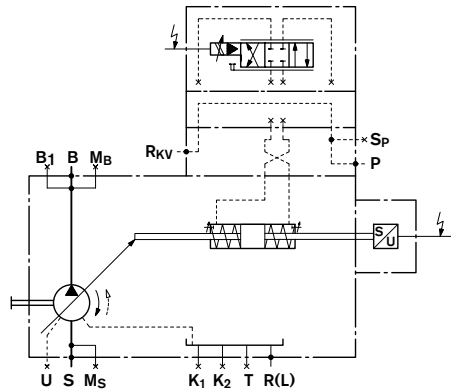
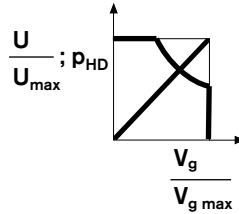
带伺服阀或比例阀的控制系统 HS, HS4 (请参阅 RC 92076)

无级排量控制是通过可以反馈摆动角电气信号的伺服阀或比例阀来实现的。

HS4P 控制系统配备有附带的压力传感器, 以便于电气压力和功率控制。

可选:

- 伺服阀 (HS);
- 比例阀 (HS4);
- 短路阀 (HSK, HS4K, HS4KP);
- 不带阀 (HSE, HS4E)。
- 油浸式使用 (HS4M)



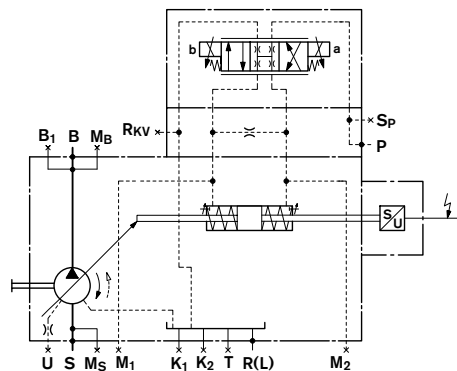
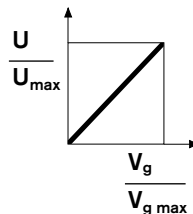
控制系统 EO1/2 (请参阅 RC 92076)

无级排量调节是通过可以反馈摆动角电气信号的比例阀来实现的。

此控制可用作排量的电动控制。

可选:

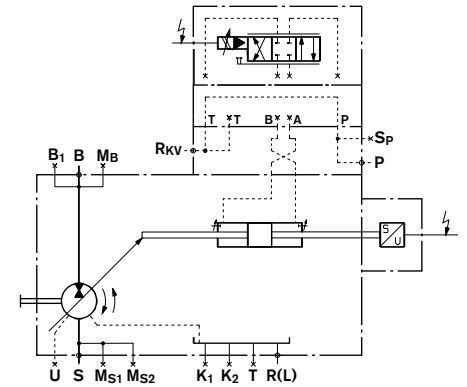
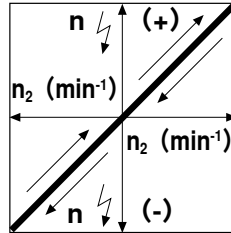
- 控制压力范围 (EO1, EO2)
- 短路阀 (EO1K, EO2K)
- 不带阀 (EO1E, EO2E)



控制类型汇总

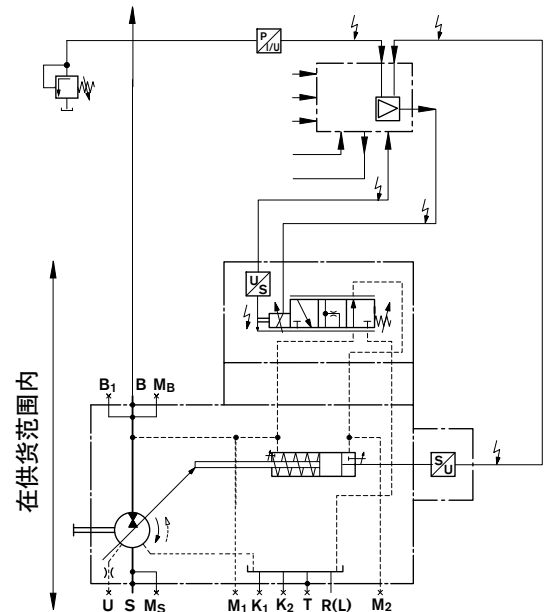
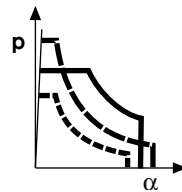
速度控制 DS1，二级控制（请参阅 RC 92056）

速度控制 DS1 控制二级单元（马达），以便此电机可以提供足够的扭矩来维持所需的输出速度。连接到恒定压力系统时，此扭矩与马达排量成比例，从而也与摆动角成比例。



电动液压控制系统 DFE1（请参阅 RC 92088）

变量泵 A4VSO...DFE1 的功率，压力和摆动角控制是通过电动控制比例阀来实现的。比例阀上的电流信号可移动控制柱塞并通过集成位置传感器确定支架摆动角，进而确定泵排量。当电驱动电机关闭且系统没有压力时，控制腔中的偏置弹簧会将泵旋至最大排量 (V_g 最大)。

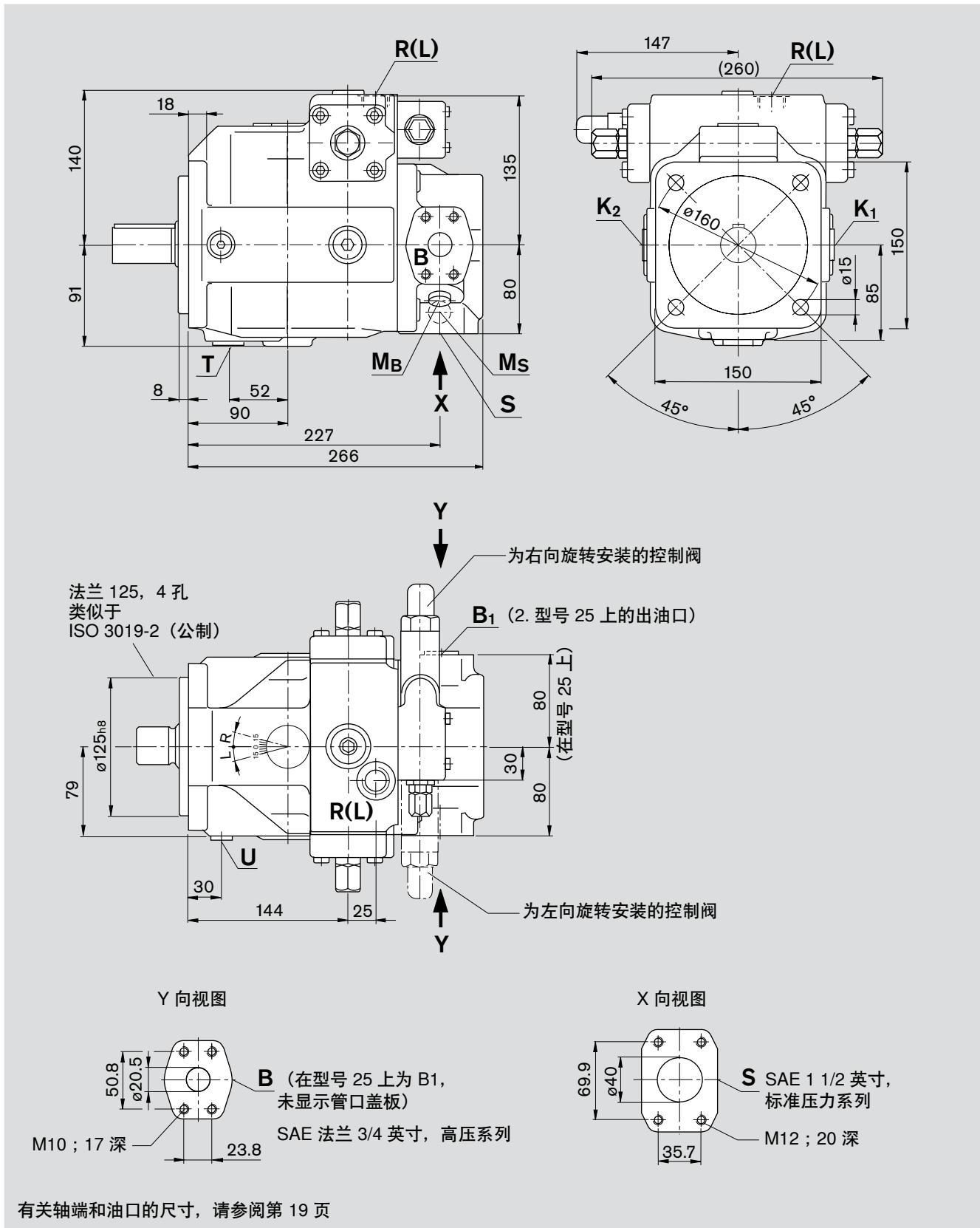


尺寸, 规格 40

在完成设计之前, 请索取一份经过确认的安装图。尺寸单位为 mm。

系列 1

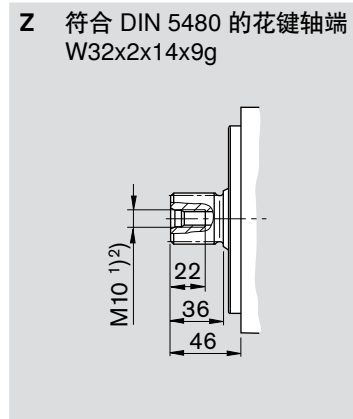
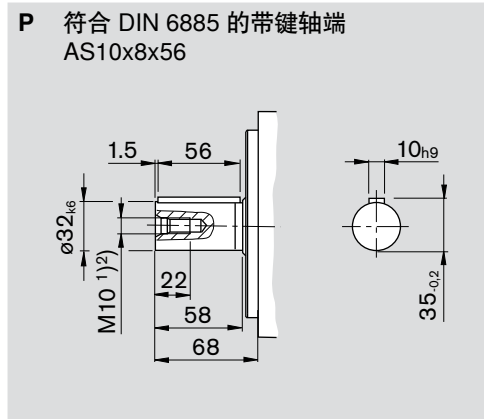
(示例: 压力控制; 有关控制设备的精确尺寸, 请参阅各自的样本)



尺寸, 规格 40

在完成设计之前, 请索取一份经过确认的安装图。尺寸单位为 mm。

轴端



油口

			最大紧固扭矩 ²⁾
S	吸油口 (标准压力系列) 紧固螺栓	SAE J518 ³⁾ 1 1/2 英寸 DIN 13 M12x1.75 ; 20 深 ²⁾	
K ₁ , K ₂	冲洗口	DIN 3852 M22x1.5 ; 14 深 (已封堵)	210 Nm
T	泄油	DIN 3852 M22x1.5 ; 14 深 (已封堵)	210 Nm
M _B	测量出油口压力	DIN 3852 M14x1.5 ; 12 深 (已封堵)	80 Nm
M _S	测量吸油口压力	DIN 3852 M14x1.5 ; 12 深 (已封堵)	80 Nm
R (L)	注油和排放 (壳体泄油口)	DIN 3852 M22x1.5 ; 14 深	210 Nm
U	冲洗口	DIN 3852 M14x1.5 ; 12 深 (已封堵)	80 Nm

在型号 13 上

B	压力油口 (高压系列) 紧固螺栓	SAE J518 ³⁾ 3/4 英寸 DIN 13 M10x1.5 ; 17 深 ²⁾	
B ₁	附加油口	DIN 3852 M22x1.5 ; 14 深 (已封堵)	210 Nm

在型号 25 上

B	压力油口 (高压系列) 紧固螺栓	SAE J518 ³⁾ 3/4 英寸 DIN 13 M10x1.5 ; 17 深 ²⁾	
B ₁	2. 压力油口 (高压系列) 紧固螺栓	SAE J518 ³⁾ 3/4 英寸 (用管口盖板封闭) DIN 13 M10x1.5 ; 17 深 ²⁾	

¹⁾ 符合 DIN 332 的中心孔 (符合 DIN 13 的螺纹)

²⁾ 对于最大紧固扭矩, 请遵守第 68 页上制造商提供的所用配件相关信息和一般信息

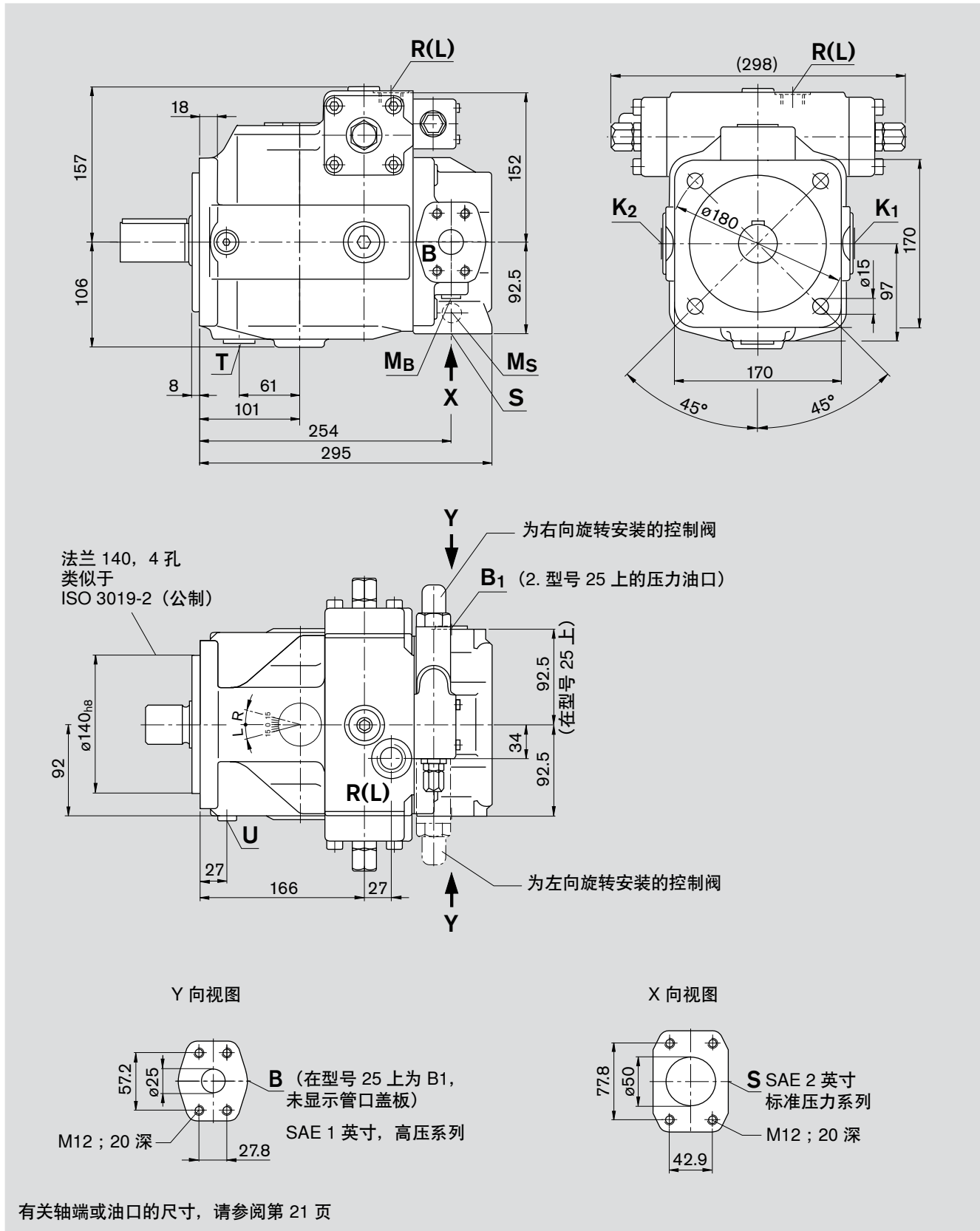
³⁾ 小心: 公制螺纹偏离标准

尺寸, 规格 71

在完成设计之前, 请索取一份经过确认的安装图。尺寸单位为 mm。

系列 1

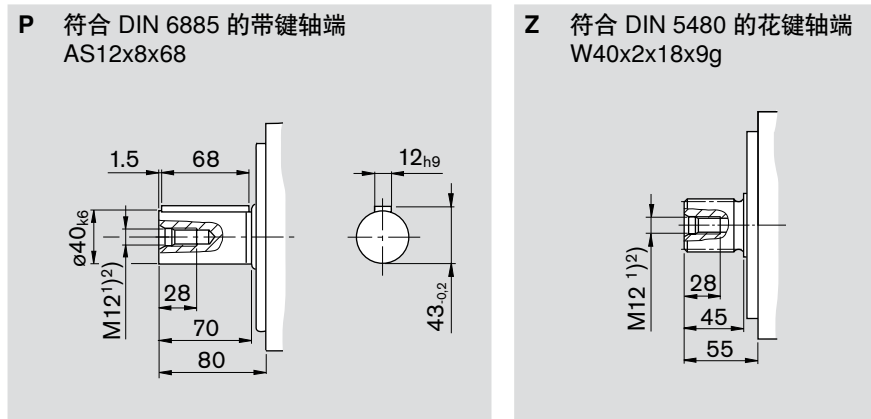
(示例: 压力控制; 有关控制设备的精确尺寸, 请参阅单独的样本)



尺寸, 规格 71

在完成设计之前, 请索取一份经过确认的安装图。尺寸单位为 mm。

轴端



油口

油口	规格	最大紧固扭矩 ²⁾
S 吸油口 (标准压力系列) 紧固螺纹	SAE J518 ³⁾ 2 英寸 DIN 13 M12x1.75 ; 20 深 ²⁾	
K ₁ , K ₂ 冲洗口	DIN 3852 M27x2 ; 16 深 (已封堵)	330 Nm
T 泄油	DIN 3852 M27x2 ; 16 深 (已封堵)	330 Nm
M _B 测量出油口压力	DIN 3852 M14x1.5 ; 12 深 (已封堵)	80 Nm
M _S 测量吸油口压力	DIN 3852 M14x1.5 ; 12 深 (已封堵)	80 Nm
R (L) 注油 + 空气排放 (壳体泄油口)	DIN 3852 M27x2 ; 16 深	330 Nm
U 冲洗口	DIN 3852 M14x1.5 ; 12 深 (已封堵)	80 Nm

在型号 13 上

B 压力油口 (高压系列) 紧固螺纹	SAE J518 ³⁾ 1 英寸 DIN 13 M12x1.75 ; 20 深 ²⁾	
B ₁ 附加油口	DIN 3852 M27x2 ; 16 深 (已封堵)	330 Nm

在型号 25 上

B 压力油口 (高压系列) 紧固螺纹	SAE J518 ³⁾ 1 英寸 DIN 13 M12x1.75 ; 20 深 ²⁾	
B ₁ 2. 压力油口 (高压系列) 紧固螺纹	SAE J518 ³⁾ 1 英寸 (用管口盖板封闭) DIN 13 M12x1.75 ; 20 深 ²⁾	

1) 符合 DIN 332 的中心孔 (符合 DIN 13 的螺纹)

2) 对于最大紧固扭矩, 请遵守第 68 页上制造商提供的所用配件相关信息和一般信息

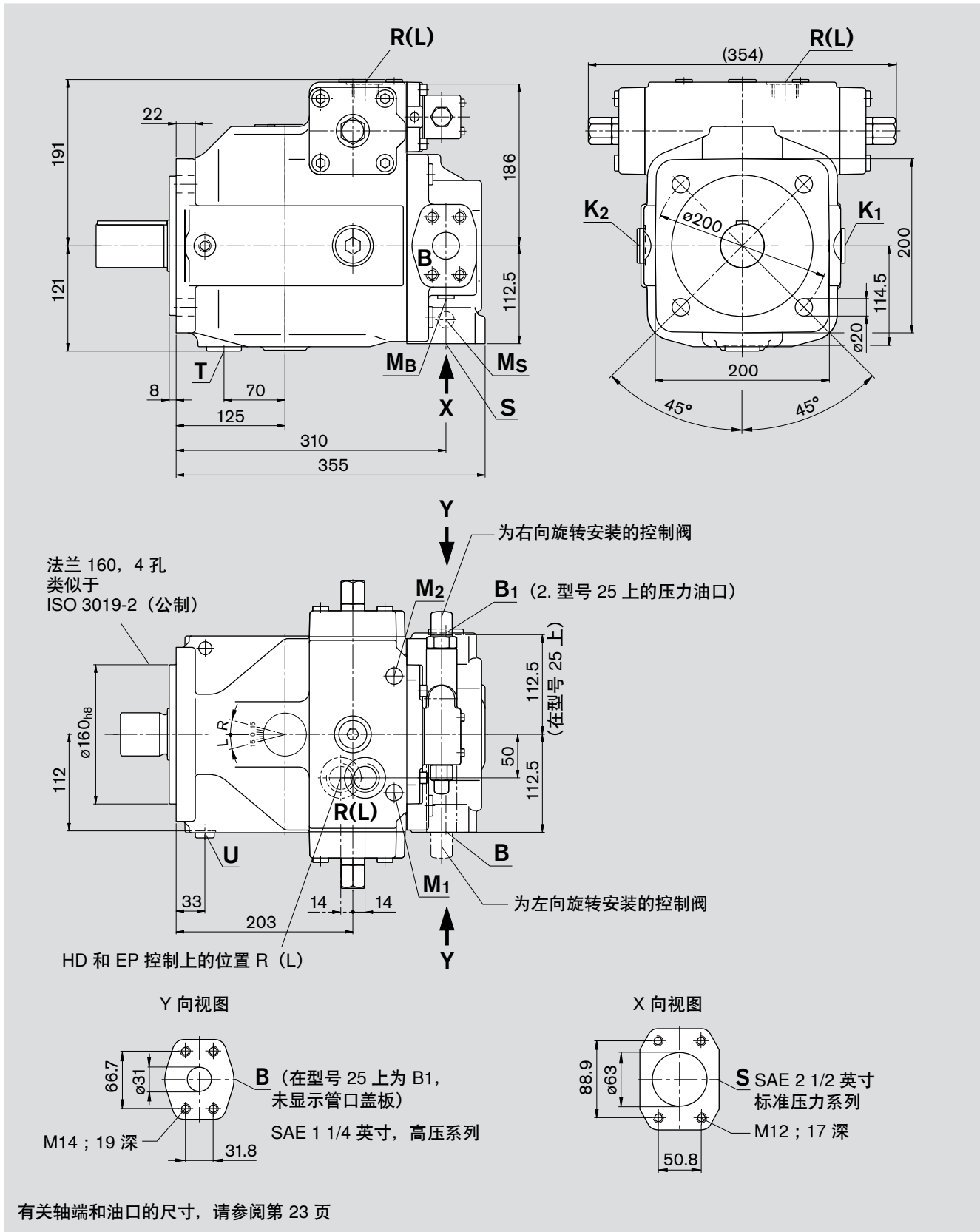
3) 小心: 公制螺纹偏离标准

尺寸, 规格 125

在完成设计之前, 请索取一份经过确认的安装图。尺寸单位为 mm。

系列 3

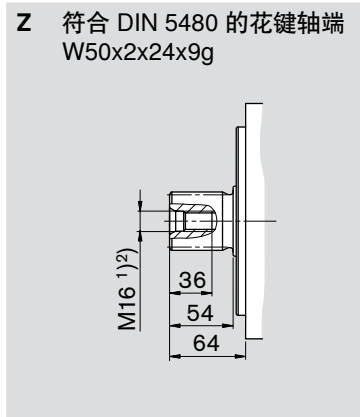
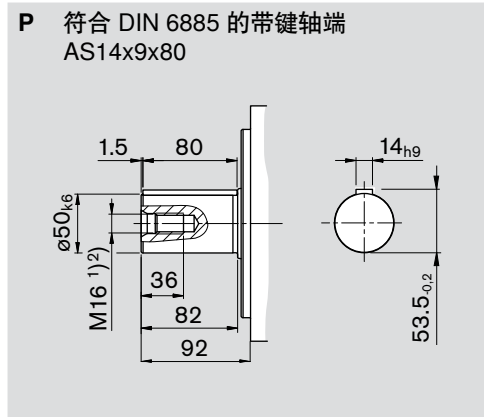
(示例: 压力控制; 有关控制设备的精确尺寸, 请参阅单独的样本)



尺寸, 规格 125

在完成设计之前, 请索取一份经过确认的装配图。尺寸单位为 mm。

轴端



油口

油口	描述	规格	最大紧固扭矩 ²⁾
S	吸油口 (标准压力系列) 紧固螺纹	SAE J518 ³⁾ 2 1/2 英寸 DIN 13 M12x1.75 ; 17 深 ²⁾	
K ₁ , K ₂	冲洗口	DIN 3852 M33x2 ; 18 深 (已封堵)	540 Nm
T	泄油	DIN 3852 M33x2 ; 18 深 (已封堵)	540 Nm
M _B	测量出油口压力	DIN 3852 M14x1.5 ; 12 深 (已封堵)	80 Nm
M _S	测量吸油口压力	DIN 3852 M14x1.5 ; 12 深 (已封堵)	80 Nm
R (L)	注油 + 空气排放 (壳体泄油口)	DIN 3852 M33x2 ; 18 深	540 Nm
U	冲洗口	DIN 3852 M14x1.5 ; 12 深 (已封堵)	80 Nm
M ₁ , M ₂	测量油口控制腔压力	DIN 3852 M14x1.5 ; 12 深 (已封堵)	80 Nm

在型号 13 上

B	压力油口 (高压系列) 紧固螺纹	SAE J518 ³⁾ 1 1/4 英寸 DIN 13 M14x2 ; 19 深 ²⁾	
B ₁	附加油口	DIN 3852 M33x2 ; 18 深 (已封堵)	540 Nm

在型号 25 上

B	压力油口 (高压系列) 紧固螺纹	SAE J518 ³⁾ 1 1/4 英寸 DIN 13 M14x2 ; 19 深 ²⁾	
B ₁	2. 压力油口 (高压系列) 紧固螺纹	SAE J518 ³⁾ 1 1/4 英寸 (用管口盖板封闭) DIN 13 M14x2 ; 19 深 ²⁾	

1) 符合 DIN 332 的中心孔 (符合 DIN 13 的螺纹)

2) 对于最大紧固扭矩, 请遵守第 68 页上制造商提供的所用配件相关信息和一般信息

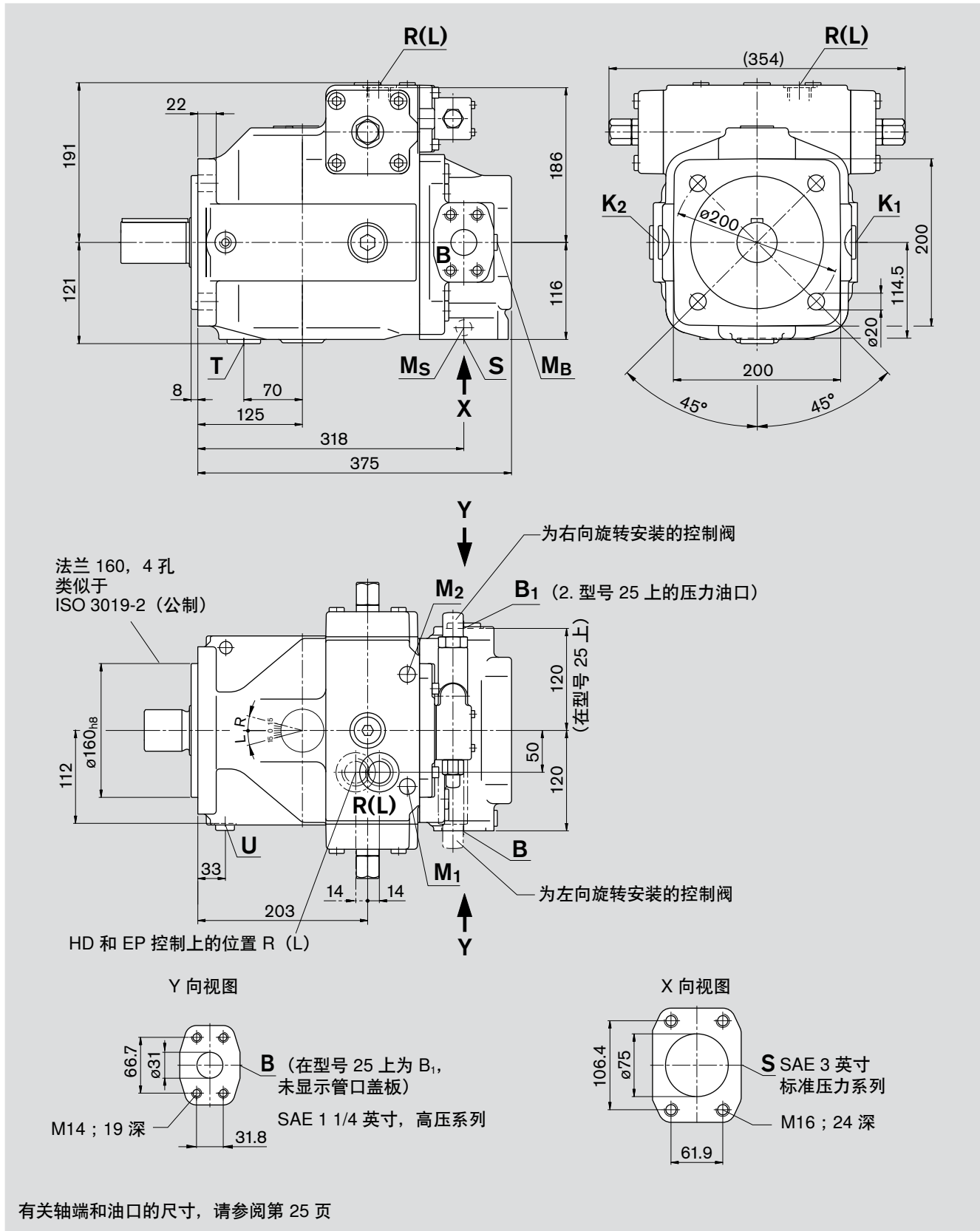
3) 小心: 公制螺纹偏离标准

尺寸, 规格 180

在完成设计之前, 请索取一份经过确认的安装图。尺寸单位为 mm。

系列 3

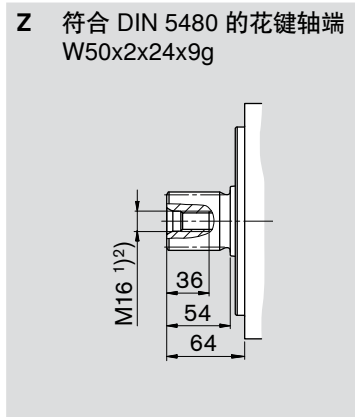
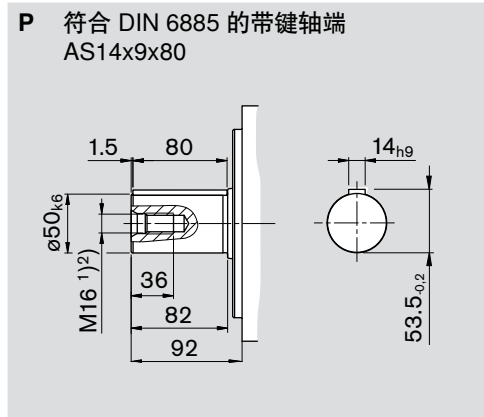
(示例: 压力控制; 有关控制设备的精确尺寸, 请参阅单独的样本)



尺寸, 规格 180

在完成设计之前, 请索取一份经过确认的安装图。尺寸单位为 mm。

轴端



油口

油口	规格	最大紧固扭矩 ²⁾
S	吸油口 (标准压力系列) 紧固螺纹	SAE J518 ³⁾ 3 英寸 DIN 13 M16x2 ; 24 深 ²⁾
K ₁ , K ₂	冲洗口	DIN 3852 M33x2 ; 18 深 (已封堵) 540 Nm
T	泄油	DIN 3852 M33x2 ; 18 深 (已封堵) 540 Nm
M _B	测量出油口压力	DIN 3852 M14x1.5 ; 12 深 (已封堵) 80 Nm
M _S	测量吸油口压力	DIN 3852 M14x1.5 ; 12 深 (已封堵) 80 Nm
R (L)	注油 + 空气排放 (壳体泄油口)	DIN 3852 M33x2 ; 18 深 540 Nm
U	冲洗口	DIN 3852 M14x1.5 ; 12 深 (已封堵) 80 Nm
M ₁ , M ₂	测量油口控制腔压力	DIN 3852 M14x1.5 ; 12 深 (已封堵) 80 Nm

在型号 13 上

B	压力油口 (高压系列) 紧固螺纹	SAE J518 ³⁾ 1 1/4 英寸深 ²⁾ DIN 13 M14x2 ; 19 深 ²⁾
B ₁	附加油口	DIN 3852 M33x2 ; 18 深 (已封堵) 540 Nm

在型号 25 上

B	压力油口 (高压系列) 紧固螺纹	SAE J518 ³⁾ 1 1/4 英寸 DIN 13 M14x2 ; 19 深 ²⁾
B ₁	2. 压力油口 (高压系列) 紧固螺纹	SAE J518 ³⁾ 1 1/4 英寸 (用管口盖板封闭) DIN 13 M14x2 ; 19 深 ²⁾

1) 符合 DIN 332 的中心孔 (符合 DIN 13 的螺纹)

2) 对于最大紧固扭矩, 请遵守第 68 页上制造商提供的所用配件相关信息和一般信息

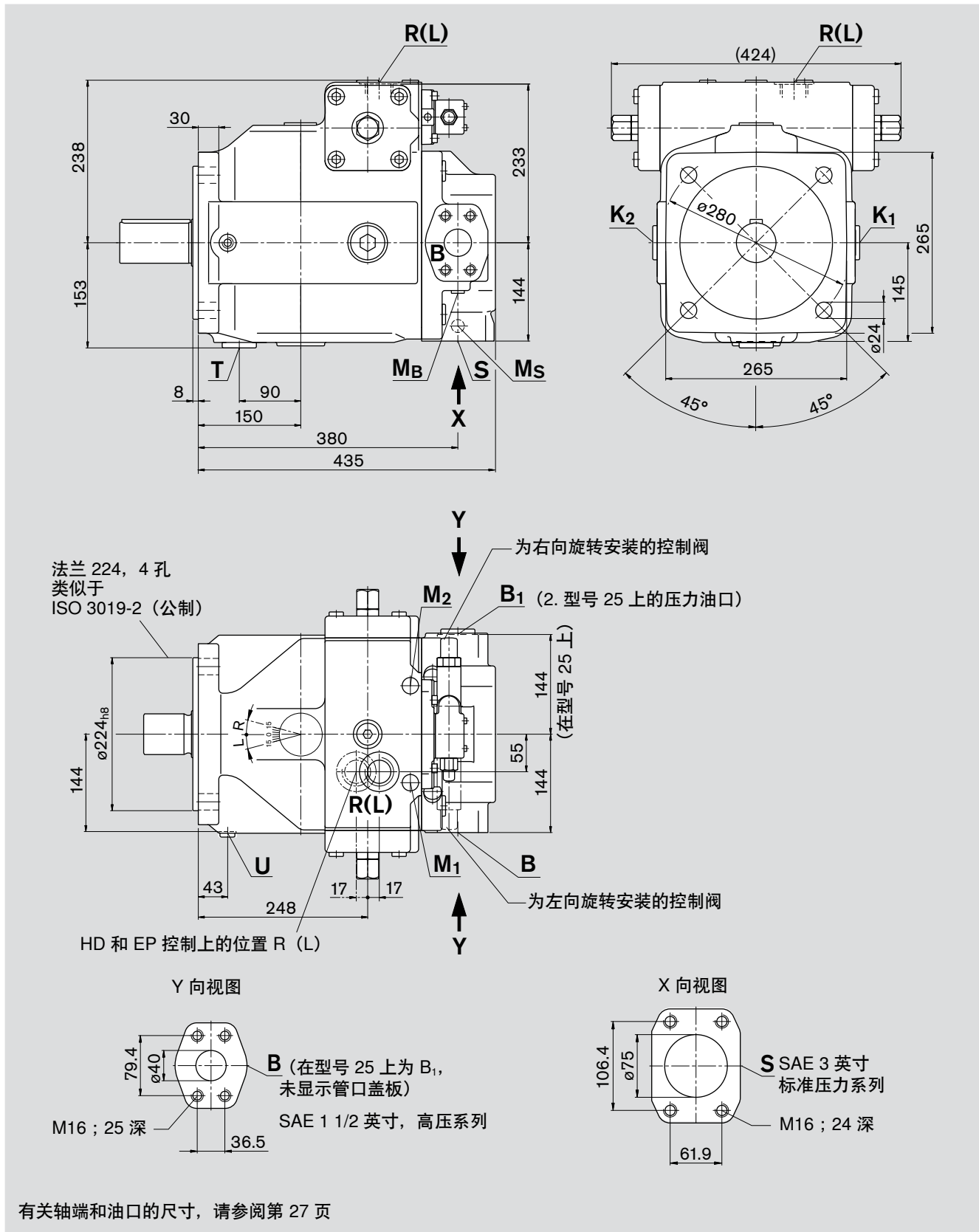
3) 小心: 公制螺纹偏离标准

尺寸, 规格 250

在完成设计之前, 请索取一份经过确认的安装图。尺寸单位为 mm。

系列 3

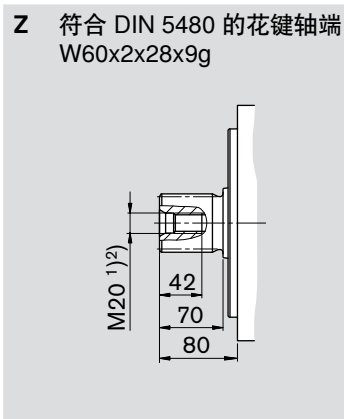
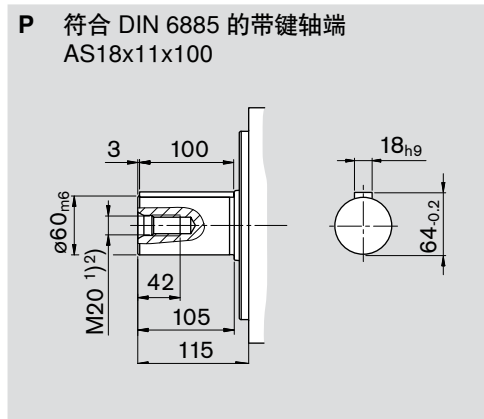
(示例: 压力控制; 有关控制设备的精确尺寸, 请参阅单独的样本)



尺寸, 规格 250

在完成设计之前, 请索取一份经过确认的安装图。尺寸单位为 mm。

轴端



油口

			最大紧固扭矩 ²⁾
S	吸油口 (标准压力系列) 紧固螺纹	SAE J518 ³⁾ 3 英寸 DIN 13 M16x2 ; 24 深 ²⁾	
K ₁ , K ₂	冲洗口	DIN 3852 M42x2 ; 20 深 (已封堵)	720 Nm
T	泄油	DIN 3852 M42x2 ; 20 深 (已封堵)	720 Nm
M _B	测量出油口压力	DIN 3852 M14x1.5 ; 12 深 (已封堵)	80 Nm
M _S	测量吸油口压力	DIN 3852 M14x1.5 ; 12 深 (已封堵)	80 Nm
R (L)	注油 + 空气排放 (壳体泄油口)	DIN 3852 M42x2 ; 20 深	720 Nm
U	冲洗口	DIN 3852 M14x1.5 ; 12 深 (已封堵)	80 Nm
M ₁ , M ₂	测量油口控制腔压力	DIN 3852 M18x1.5 ; 12 深 (已封堵)	140 Nm

在型号 13 上

B	压力油口 (高压系列) 紧固螺纹	SAE J518 ³⁾ 1 1/2 英寸 DIN 13 M16x2 ; 25 深 ²⁾	
B ₁	附加油口	DIN 3852 M42x2 ; 20 深 (已封堵)	720 Nm

在型号 25 上

B	压力油口 (高压系列) 紧固螺纹	SAE J518 ³⁾ 1 1/2 英寸 DIN 13 M16x2 ; 25 深 ²⁾	
B ₁	2. 压力油口 (高压系列) 紧固螺纹	SAE J518 ³⁾ 1 1/2 英寸 (用管口盖板封闭) DIN 13 M16x2 ; 25 深 ²⁾	

1) 符合 DIN 332 的中心孔 (符合 DIN 13 的螺纹)

2) 对于最大紧固扭矩, 请遵守第 68 页上制造商提供的所用配件相关信息和一般信息

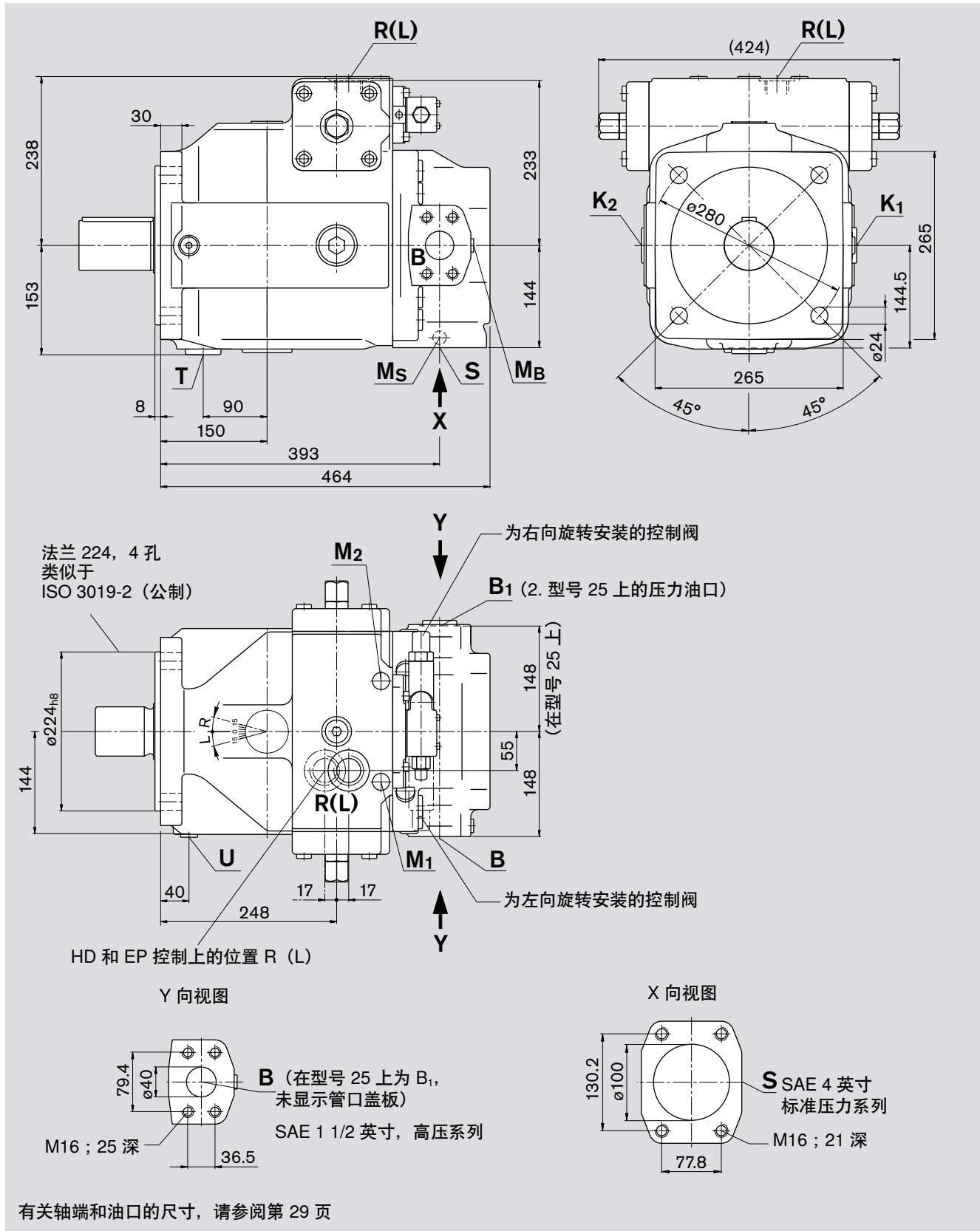
3) 小心: 螺纹偏离标准

尺寸, 规格 355

在完成设计之前, 请索取一份经过确认的安装图。尺寸单位为 mm。

系列 3

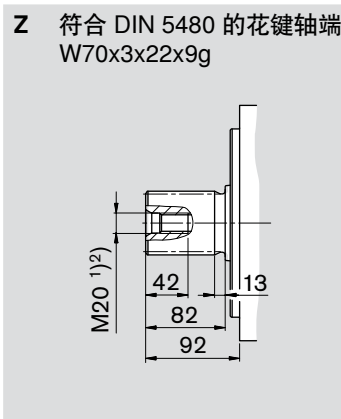
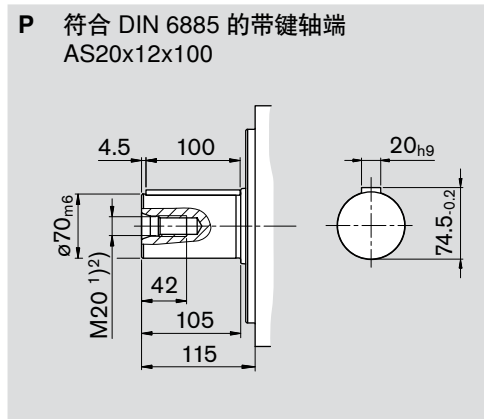
(示例: 压力控制; 有关控制设备的精确尺寸, 请参阅单独的样本)



尺寸, 规格 355

在完成设计之前, 请索取一份经过确认的安装图。尺寸单位为 mm。

轴端



油口

			最大紧固扭矩 ²⁾
S	吸油口 (标准压力系列) 紧固螺纹	SAE J518 ³⁾ 4 英寸 DIN 13 M16x2 ; 21 深 ²⁾	
K ₁ , K ₂	冲洗口	DIN 3852 M42x2 ; 20 深 (已封堵)	720 Nm
T	泄油	DIN 3852 M42x2 ; 20 深 (已封堵)	720 Nm
M _B	测量出油口压力	DIN 3852 M14x1.5 ; 12 深 (已封堵)	80 Nm
M _S	测量吸油口压力	DIN 3852 M14x1.5 ; 12 深 (已封堵)	80 Nm
R (L)	注油 + 空气排放 (壳体泄油口)	DIN 3852 M42x2 ; 20 深	720 Nm
U	冲洗口	DIN 3852 M18x1.5 ; 12 深 (已封堵)	140 Nm
M ₁ , M ₂	测量油口控制腔压力	DIN 3852 M18x1.5 ; 12 深 (已封堵)	140 Nm

在型号 13 上

B	压力油口 (高压系列) 紧固螺纹	SAE J518 ³⁾ 1 1/2 英寸 DIN 13 M16x2 ; 25 深 ²⁾	
B ₁	附加油口	DIN 3852 M42x2 ; 20 深 (已封堵)	720 Nm

在型号 25 上

B	压力油口 (高压系列) 紧固螺纹	SAE J518 ³⁾ 1 1/2 英寸 DIN 13 M16x2 ; 25 深 ²⁾	
B ₁	2. 压力油口 (高压系列) 紧固螺纹	SAE J518 ³⁾ 1 1/2 英寸 (用管口盖板封闭) DIN 13 M16x2 ; 25 深 ²⁾	

1) 符合 DIN 332 的中心孔 (符合 DIN 13 的螺纹)

2) 对于最大紧固扭矩, 请遵守第 68 页上制造商提供的所用配件相关信息和一般信息

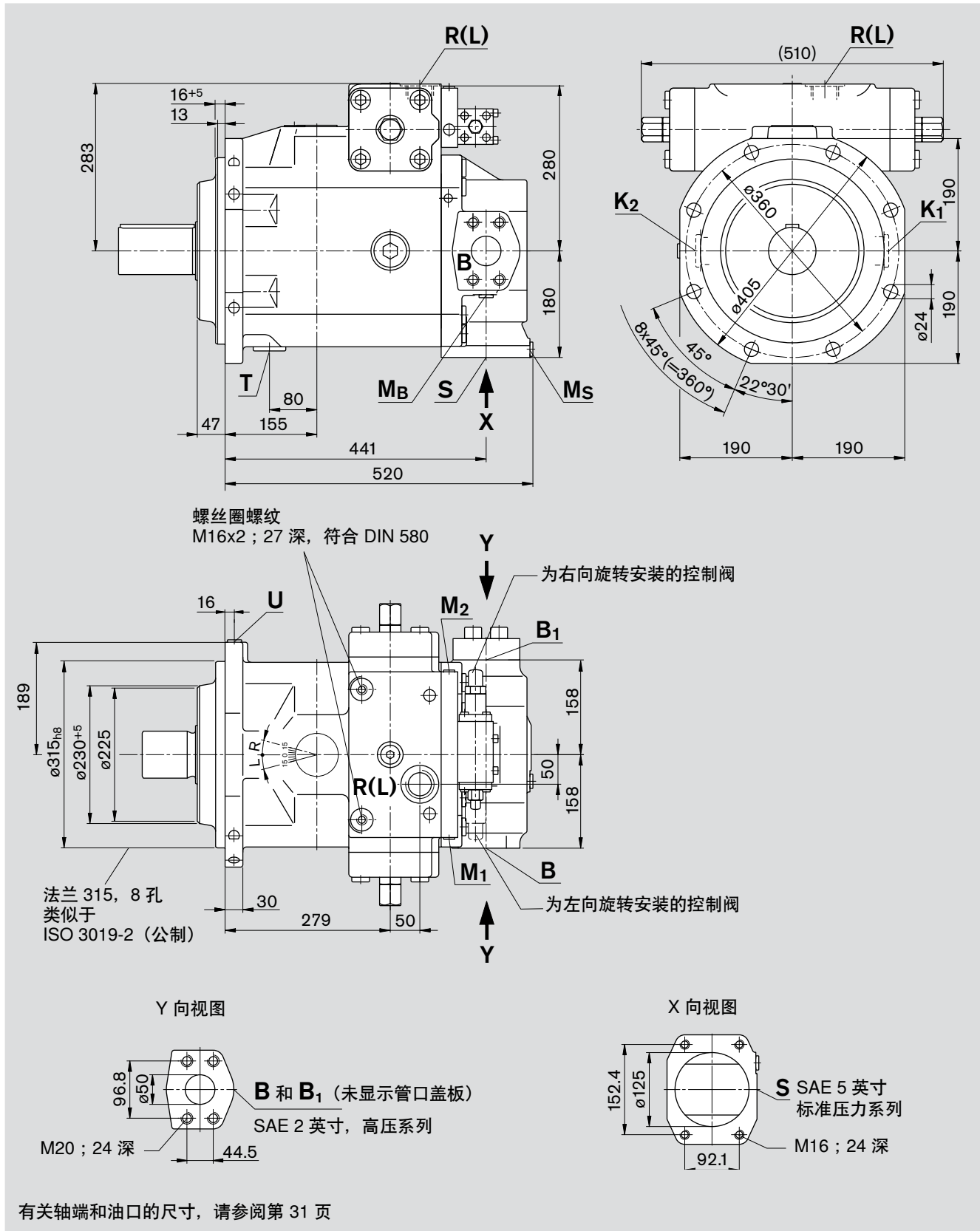
3) 小心: 公制螺纹偏离标准

尺寸, 规格 500

在完成设计之前, 请索取一份经过确认的安装图。尺寸单位为 mm。

系列 3

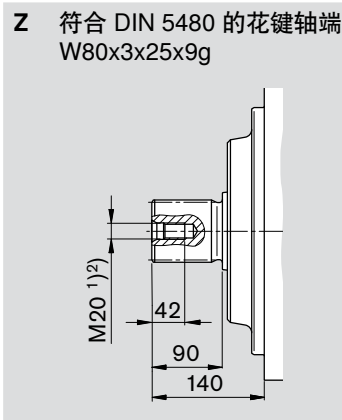
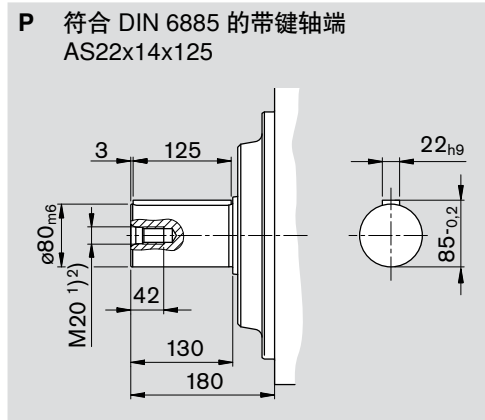
(示例: 压力控制; 有关控制设备的精确尺寸, 请参阅单独的样本)



尺寸, 规格 500

在完成设计之前, 请索取一份经过确认的安装图。尺寸单位为 mm。

轴端



油口

S 吸油口 (标准压力系列) 紧固螺纹

K₁, K₂ 冲洗口

T 泄油

M_B 测量出油口压力

M_S 测量吸油口压力

R (L) 注油 + 空气排放 (壳体泄油口)

U 冲洗口

M₁, M₂ 测量油口控制腔压力或取决于控制设备

B 压力油口 (高压系列) 紧固螺纹

B₁ 2. 压力油口 (高压系列) 紧固螺纹

SAE J518³⁾ 5 英寸

DIN 13 M16x2 ; 24 深²⁾

DIN 3852 M48x2 ; 22 深 (已封堵)

DIN 3852 M48x2 ; 22 深 (已封堵)

DIN 3852 M18x1.5 ; 12 深 (已封堵)

DIN 3852 M18x1.5 ; 12 深 (已封堵)

DIN 3852 M48x2 ; 22 深

DIN 3852 M18x1.5 ; 12 深 (已封堵)

DIN 3852 M18x1.5 ; 12 深 (已封堵)

DIN 3852 M14x1.5 ; 12 深 (已封堵)

SAE J518³⁾ 2 英寸

DIN 13 M20x2.5 ; 24 深²⁾

SAE J518³⁾ 2 英寸 (用管口盖板封闭)

DIN 13 M20x2.5 ; 24 深²⁾

最大紧固扭矩²⁾

960 Nm

960 Nm

140 Nm

140 Nm

960 Nm

140 Nm

140 Nm

80 Nm

¹⁾ 符合 DIN 332 的中心孔 (符合 DIN 13 的螺纹)

²⁾ 对于最大紧固扭矩, 请遵守第 68 页上制造商提供的所用配件相关信息和一般信息

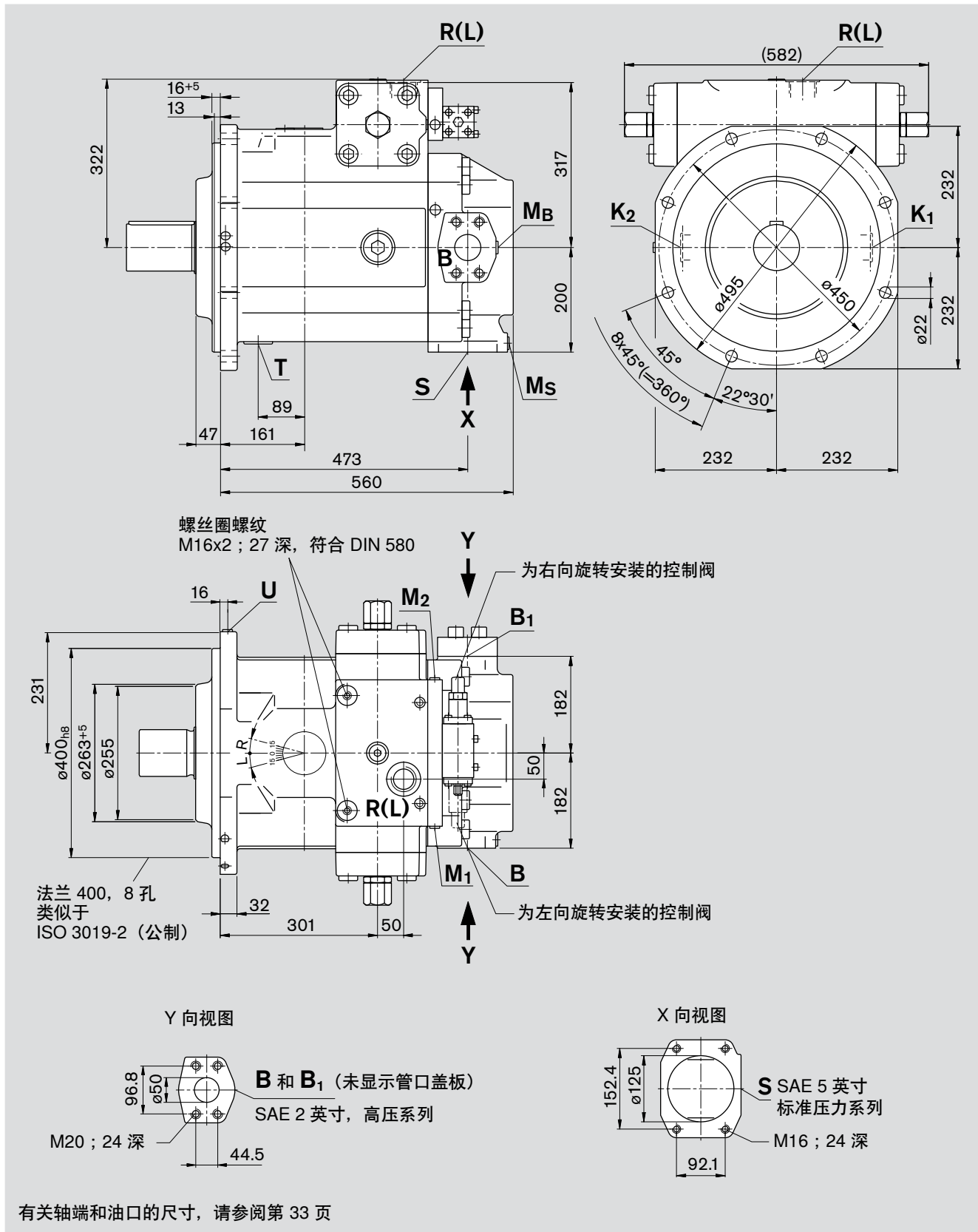
³⁾ 小心: 公制螺纹偏离标准

尺寸, 规格 750

在完成设计之前, 请索取一份经过确认的安装图。尺寸单位为 mm。

系列 3

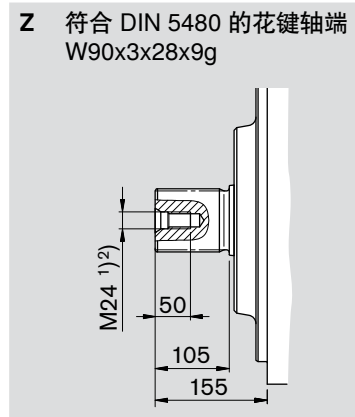
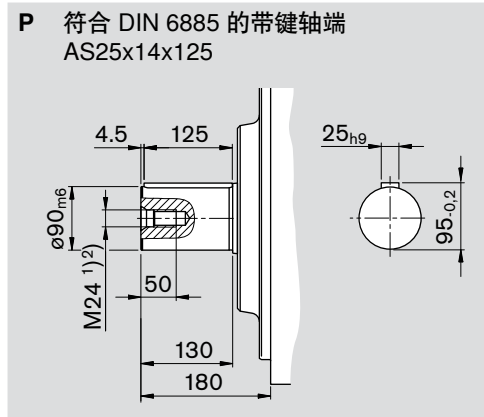
(示例: 压力控制; 有关控制设备的精确尺寸, 请参阅单独的样本)



尺寸, 规格 750

在完成设计之前, 请索取一份经过确认的安装图。尺寸单位为 mm。

轴端



油口

			最大紧固扭矩 ²⁾
S	吸油口 (标准压力系列) 紧固螺纹	SAE J518 ³⁾ 5 英寸 DIN 13 M16x2 ; 24 深 ²⁾	
K ₁ , K ₂	冲洗口	DIN 3852 M48x2 ; 20 深 (已封堵)	960 Nm
T	泄油	DIN 3852 M48x2 ; 20 深 (已封堵)	960 Nm
M _B	测量出油口压力	DIN 3852 M18x1.5 ; 12 深 (已封堵)	140 Nm
M _S	测量吸油口压力	DIN 3852 M18x1.5 ; 12 深 (已封堵)	140 Nm
R (L)	注油 + 空气排放 (壳体泄油口)	DIN 3852 M48x2 ; 20 深	960 Nm
U	冲洗口	DIN 3852 M18x1.5 ; 12 深 (已封堵)	140 Nm
M ₁ , M ₂	测量油口控制腔压力或取决于控制设备	DIN 3852 M18x1.5 ; 12 深 (已封堵) DIN 3852 M14x1.5 ; 12 深 (已封堵)	140 Nm 80 Nm
B	压力油口 (高压系列) 紧固螺纹	SAE J518 ³⁾ 2 英寸 DIN 13 M20x2.5 ; 24 深 ²⁾	
B ₁	2. 压力油口 (高压系列) 紧固螺纹	SAE J518 ³⁾ 2 英寸 (用管口盖板封闭) DIN 13 M20x2.5 ; 24 深 ²⁾	

¹⁾ 符合 DIN 332 的中心孔 (符合 DIN 13 的螺纹)

²⁾ 对于最大紧固扭矩, 请遵守第 68 页上制造商提供的所用配件相关信息和一般信息

³⁾ 小心: 公制螺纹偏离标准

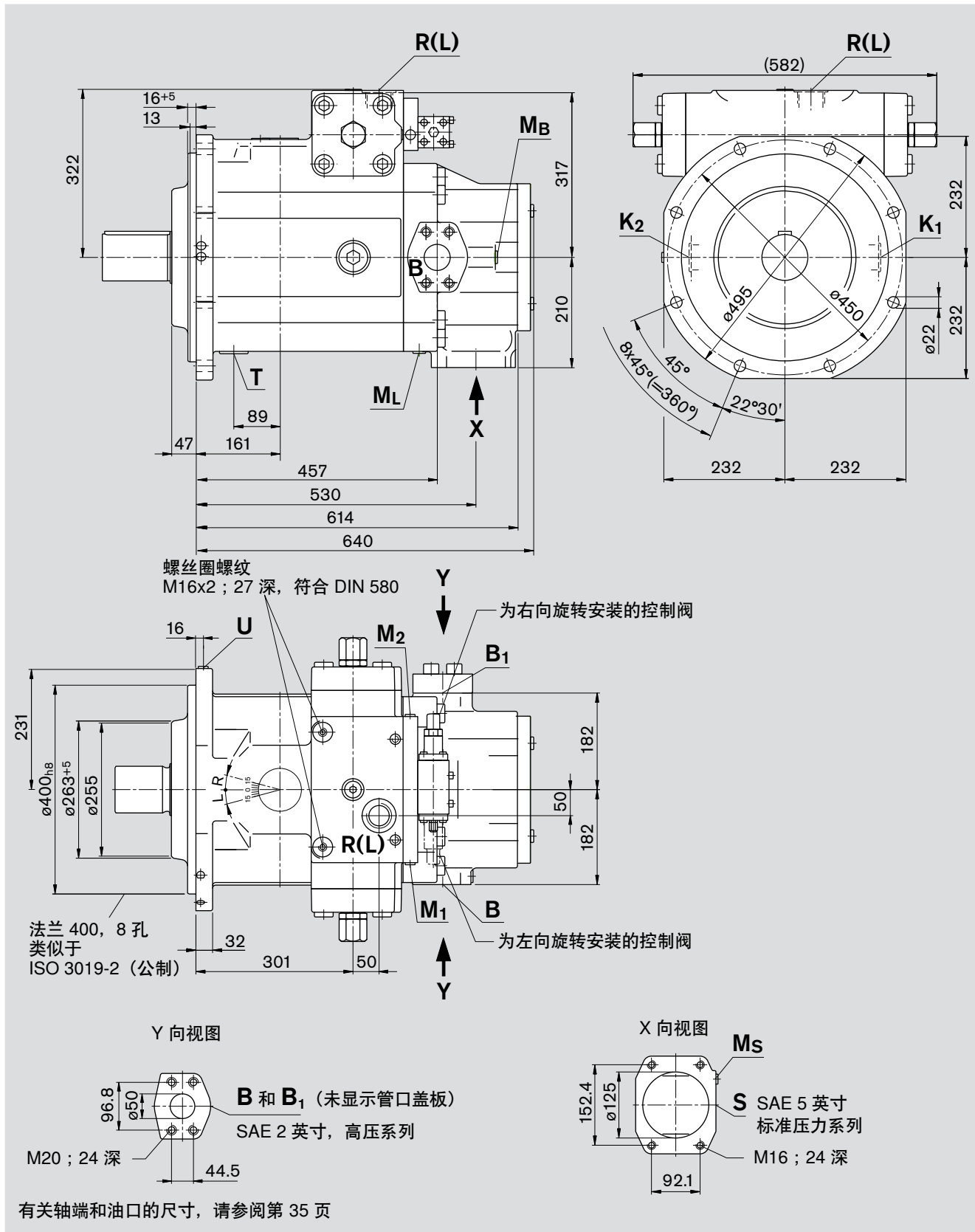
尺寸, 规格 750

在完成设计之前, 请索取一份经过确认的装
图。尺寸单位为 mm。

带辅助泵 (叶轮)

系列 3

(示例: 压力控制; 有关控制设备的精确尺寸, 请参阅单独的样本)

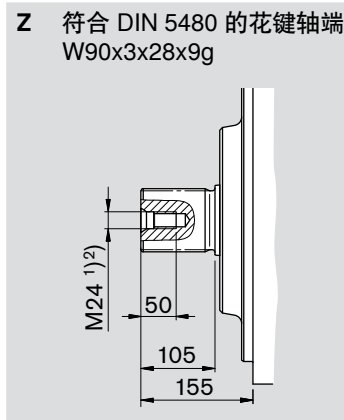
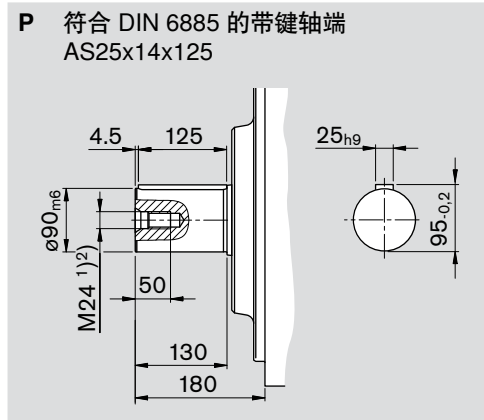


尺寸, 规格 750

在完成设计之前, 请索取一份经过确认的安装图。尺寸单位为 mm。

带辅助泵 (叶轮)

轴端



油口

			最大紧固扭矩 ²⁾
S	吸油口 (标准压力系列) 紧固螺纹	SAE J518 ³⁾ 5 英寸 DIN 13 M16x2 ; 24 深 ²⁾	
K ₁ , K ₂	冲洗口	DIN 3852 M48x2 ; 20 深 (已封堵)	960 Nm
T	泄油	DIN 3852 M48x2 ; 20 深 (已封堵)	960 Nm
M _B	测量出油口压力	DIN 3852 M18x1.5 ; 12 深 (已封堵)	140 Nm
M _S	测量吸油口压力	DIN 3852 M18x1.5 ; 12 深 (已封堵)	140 Nm
M _L	测量油口升压	DIN 3852 M18x1.5 ; 12 深 (已封堵)	140 Nm
R (L)	注油 + 空气排放 (壳体泄油口)	DIN 3852 M48x2 ; 20 深	960 Nm
U	冲洗口	DIN 3852 M18x1.5 ; 12 深 (已封堵)	140 Nm
M ₁ , M ₂	测量油口控制腔压力或取决于控制设备	DIN 3852 M18x1.5 ; 12 深 (已封堵) DIN 3852 M14x1.5 ; 12 深 (已封堵)	140 Nm 80 Nm
B	压力油口 (高压系列) 紧固螺纹	SAE J518 ³⁾ 2 英寸 DIN 13 M20x2.5 ; 24 深 ²⁾	
B ₁	2. 压力油口 (高压系列) 紧固螺纹	SAE J518 ³⁾ 2 英寸 (用管口盖板封闭) DIN 13 M20x2.5 ; 24 深 ²⁾	

1) 符合 DIN 332 的中心孔 (符合 DIN 13 的螺纹)

2) 对于最大紧固扭矩, 请遵守第 68 页上制造商提供的所用配件相关信息和一般信息

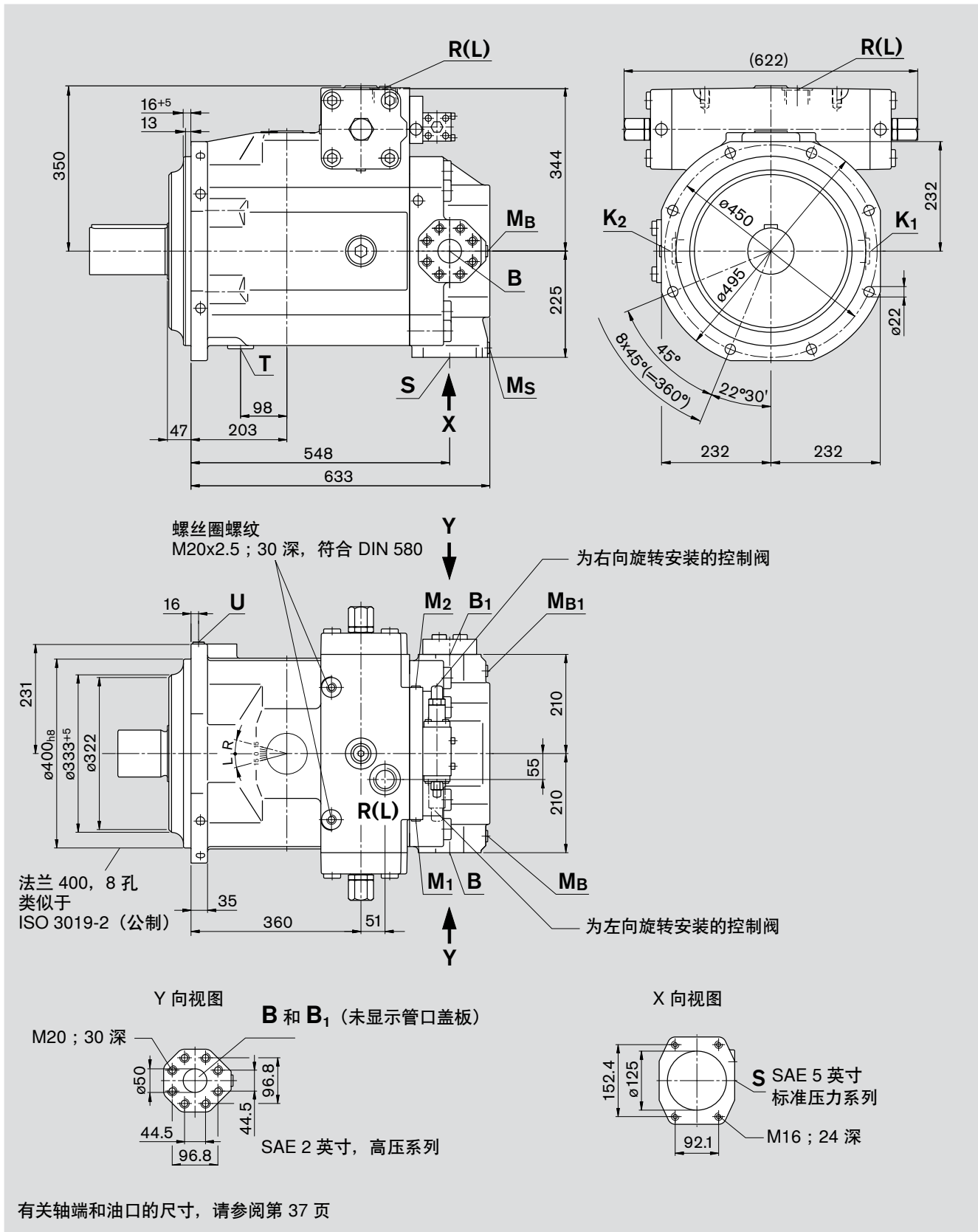
3) 小心: 公制螺纹偏离标准

尺寸, 规格 1000

在完成设计之前, 请索取一份经过确认的安装图。尺寸单位为 mm。

系列 3

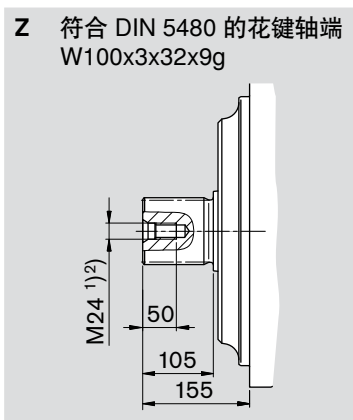
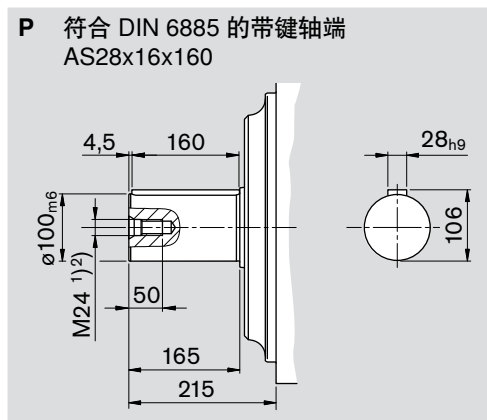
(示例: 压力控制; 有关控制设备的精确尺寸, 请参阅单独的样本)



尺寸, 规格 1000

在完成设计之前, 请索取一份经过确认的安装图。尺寸单位为 mm。

轴端



油口

油口	规格	最大紧固扭矩 ²⁾
S	吸油口 (标准压力系列) 紧固螺纹	SAE J518 ³⁾ 5 英寸 DIN 13 M16x2 ; 24 深 ²⁾
K ₁ , K ₂	冲洗口	DIN 3852 M48x2 ; 20 深 (已封堵) 960 Nm
T	泄油	DIN 3852 M48x2 ; 20 深 (已封堵) 960 Nm
M _B , M _{B1}	测量出油口压力	DIN 3852 M18x1.5 ; 12 深 (已封堵) 140 Nm
M _S	测量吸油口压力	DIN 3852 M18x1.5 ; 12 深 (已封堵) 140 Nm
R (L)	注油 + 空气排放 (壳体泄油口)	DIN 3852 M48x2 ; 20 深 960 Nm
U	冲洗口	DIN 3852 M18x1.5 ; 12 深 (已封堵) 140 Nm
M ₁ , M ₂	测量油口控制腔压力或取决于控制设备	DIN 3852 M18x1.5 ; 12 深 (已封堵) 140 Nm DIN 3852 M14x1.5 ; 12 深 (已封堵) 80 Nm
B	压力油口 (高压系列) 紧固螺纹	SAE J518 ³⁾ 2 英寸 DIN 13 M20x2.5 ; 30 深 ²⁾
B ₁	2. 压力油口 (高压系列) 紧固螺纹	SAE J518 ³⁾ 2 英寸 (用管口盖板封闭) DIN 13 M20x2.5 ; 30 深 ²⁾

¹⁾ 符合 DIN 332 的中心孔 (符合 DIN 13 的螺纹)

²⁾ 对于最大紧固扭矩, 请遵守第 68 页上制造商提供的所用配件相关信息和一般信息

³⁾ 小心: 公制螺纹偏离标准

安装注意事项

安装位置：

可选。在调试时，必须向泵壳体内注入油液，并且在运行时要注满。

为了降低运行噪音等级，所有连接管路（吸油，压力和箱体泄油管路）都必须使用柔性元件与油箱分开。

必须避免在箱体泄油管路中使用单向阀。

箱体泄油管路必须在管路尺寸无变化的情况下直接接回到油箱。可能存在异常情况，请及时向我们咨询。

1. 垂直安装（轴端朝上）

在进行垂直安装时，建议冲洗轴承以润滑前轴承，请参阅第 6 页。

必须考虑下列安装条件：

1.1 在容器内安装

a) 当最低油位等于或高于泵安装法兰区域时：油口 »R/L«, »T« 和 »S« 打开（请参见图 1）。

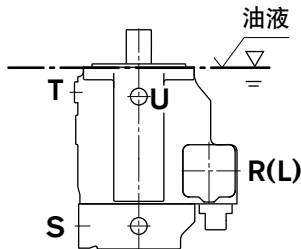


图 1

b) 当最低油位低于安装法兰区域时：必须对油口 »R/L«, »T« 和（可能的话）»S« 进行管道连接，如图 2 中所示。此外，还要遵守第 1.2 点中所述条件。

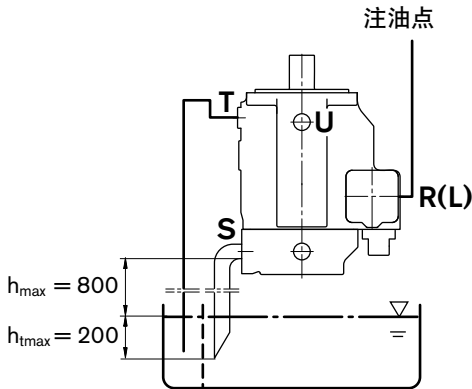


图 2

1.2 在容器外安装

在安装之前，将泵置于水平位置并向泵壳体内注油。

将油口 »T« 用管道连接至油箱，»R/L« 则封堵。

在安装条件下注油：通过 »R« 注油，通过 »T« 排气，之后封堵油口 »R«。

条件：必须保证泵的最小入口压力（吸油压力）为 0.8 bar（绝对）。避免在容器上方安装以减小噪音等级。

2. 水平安装

油口 »T«, »K₁«, »K₂« 或 »R/L« 的最高位置必须用于注油/排气，然后连接箱体泄油管路。

2.1 在容器内安装

a) 当最低油位等于或高于泵的上边缘时：壳体泄油口和吸油口 »S« 打开（请参见图 3）。

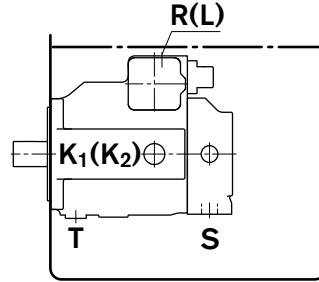


图 3

b) 当最低油位低于泵的上边缘时：必须对壳体泄油口和（可能的话）油口 »S« 进行管路连接，请参见图 4。请遵守第 1.2 点中所述条件。

在调试前向泵壳体注油。

2.2 在容器外安装

在调试前向泵壳体注油。

a) 在容器上方安装，请参见图 4。

请遵守第 1.2 点中所述条件。

b) 在容器下方安装

必须对壳体泄油口和油口 »S« 进行管路连接（请参见图 5）。

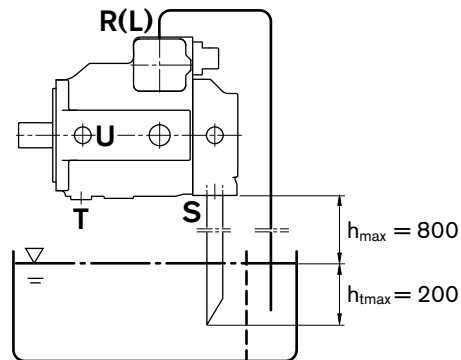


图 4

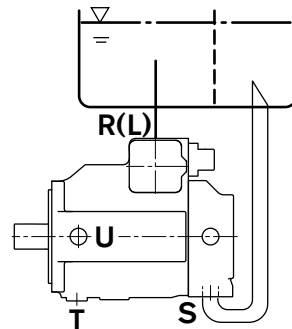


图 5

泵 A4VSO 设计用于在开路中运行。

- 系统设计，安装和调试需要由经过培训的技术人员和经销商来执行。
- 所有液压油口只能用于紧固液压维修管路。
- 紧固扭矩：
 - 此样本中列出的所有紧固扭矩均为最大值，不可超过这些值（铸件中内螺纹的最大值）。
 - 关于所使用配件的最大允许紧固扭矩，请遵照制造商提供的信息。
 - 对于符合 DIN 13 的紧固螺钉，建议在各种情况下均依据 VDI 2230（2003 年颁布）检查允许的紧固扭矩。
- 在泵运行期间或运行不久之后，壳体尤其是线圈可能会特别热。请采取适当的安全措施（例如，穿上防护衣）。
- 必须遵照随产品提供的所有数据和信息。

深圳市派力士液压元件有限公司

Shenzhen Pailis hydraulic components Co., Ltd.

电话：0755-27546607 网址：<http://www.pailis.com>

E-mail：pls@pailis.com(国内) / sales@pailis.com (外贸)

地址：深圳市光明新区马田街道新围第三工业区C40栋一楼