



浩正
HAOZHENG

惠州市浩正液压机械设备有限公司

Huizhou Haozheng Hydraulic Machinery Equipment Co., Ltd.

HZ-PVH 柱塞泵

大容量，高性能泵

用于工业和工程机械用途



目录表

型号编法	4
性能数据	
额定特性	5
性能曲线	6
响应数据	9
噪声级	9
控制方式	
压力补偿器	10
负载传感和压力补偿器	10
远程控制的压力补偿器，带负载传感方式	11
压力和扭矩限制器控制	12
压力和扭矩限制加负载传感	13
输入轴伸选择数据	14
输入轴伸尺寸	15
安装尺寸	
基本泵（非通轴驱动）	16
可调排量最大档块	20
通轴驱动泵	21
泵安装法兰	24
组合 2 螺栓/4 螺栓SAE 泵安装法兰	24
通轴安装的后盖	24
轴伸朝上运行的泵	25
安装脚架套件	25
应用数据	
液压油液和油温范围	26
油液清洁度	26
驱动数据	26
重量、订货、安装和起动	27

性能数据

除另行指出者外，性能数据是在50°C(120°F)下使用SAE 10W 抗磨液压油及泵口压力为零时的曲型值。

PVH***QI 工业用泵的额定特性

参数	PVH57QI	PVH74QI	PVH98QI	PVH131QI
最大几何排量				
cm ³ /r	57,4	73,7	98,3	131,1
(in ³ /r)	(3.5)	(4.5)	(6.0)	(8.0)
额定压力	250	250	250	250
bar (psi)	(3625) †	(3625) †	(3625) †	(3625) †
不同进口压力下的额定转速 (r/min.)				
127 mm Hg (5" Hg)	1500	1500	1500	1200
0进口油压力	1800	1800	1800	1500
0,48 bar (7 psi)	1800	1800	1800	1800
典型的有效流量				
当1500 r/min	83	102	140	186
	(22)	(27)	(37)	(49)
当1800 r/min	98	125	170	223
	(26)	(33)	(45)	(59)

† 在负载传感系统中，补偿器可以设定成280 bar (4060 psi)

PVH***QI 工业用泵使用不同油液时的额定值

参数	抗磨 液压油	多元醇酯	水乙二醇	稠化高水基液 (90-10)
最高压力	250	230	172	155
bar (psi)	(3625)	(3300)	(2500)	(2250)
最高转速				
1,0 bar 绝对 (0 psi)	1800 ‡	1800	1800	1700
0,85 bar 绝对 (5" Hg)	1500 □	1500	1500	1500
最高进口温度	93	65	50	50
deg. C (deg. F)	(200)	(150)	(120)	(120)

‡ 1500 rpm 仅 PVH131

□ 1200 rpm 仅 PVH131

PVH***行走设备用泵的额定特性◇

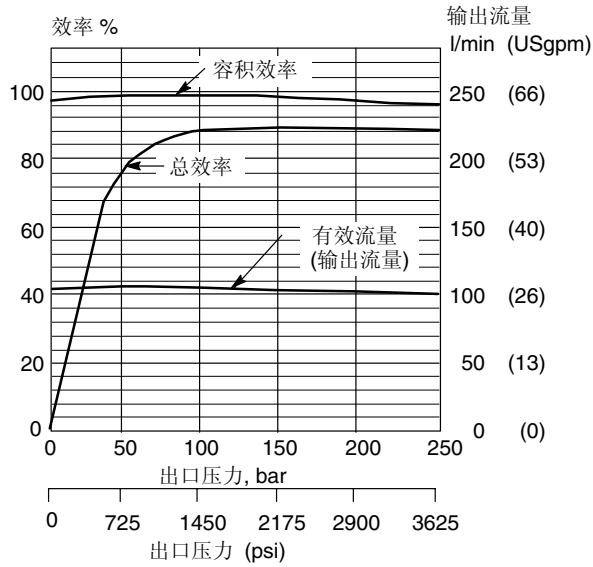
参数	PVH57	PVH74	PVH98	PVH131
不同进口压力下的额定转速 r/min.				
127 mm Hg (5" Hg)	2000	1850	1750	1650
零进口压力	2400	2200	2100	2000
0,48 bar (7 psi)	3000	2750	2600	2500
典型的有效流量l/min (USgpm) 当 250 bar (3625 psi) 及额定转速，				
零进口压力	134	156	202	249
	(35)	(41)	(53)	(66)

◇ 排量和额定压力与 PVH***QI 工业用泵相同。

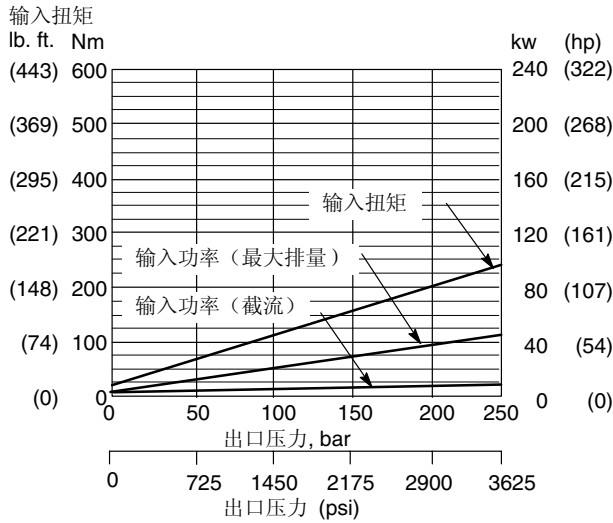
性能数据

PVH57

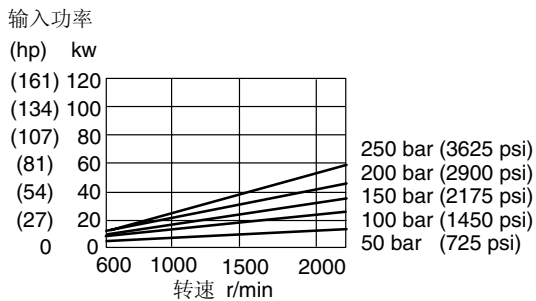
1800 r/min



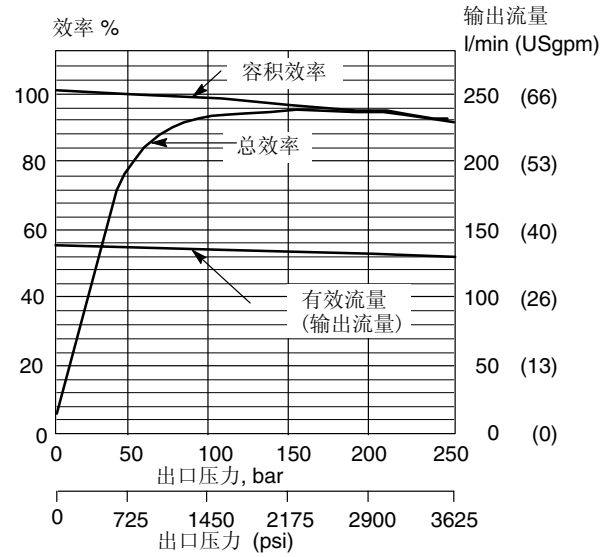
输入扭矩和功率与出口压力的关系



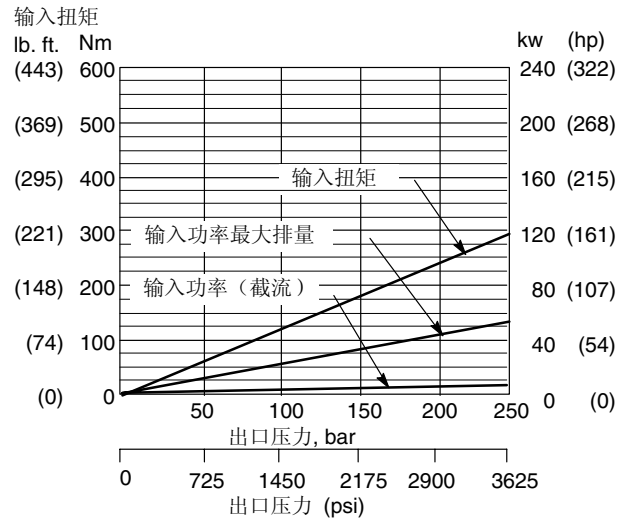
输入功率与转速的关系



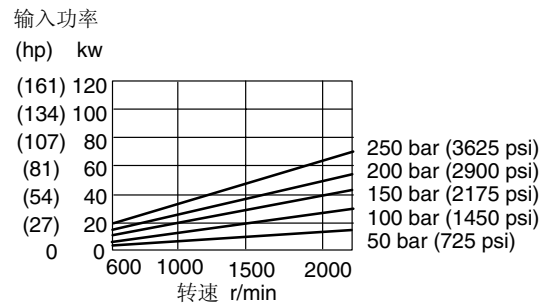
PVH74



输入扭矩和功率与出口压力的关系



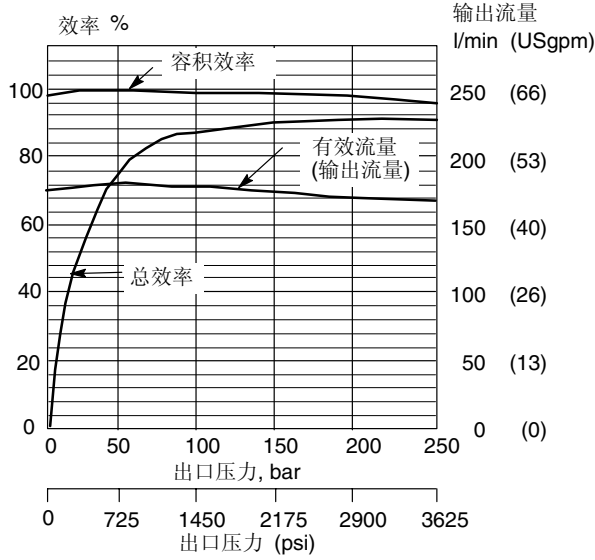
输入功率与转速的关系



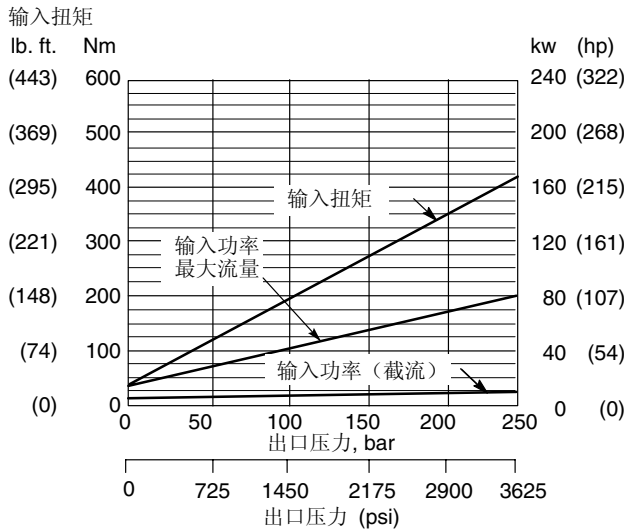
性能数据

PVH98

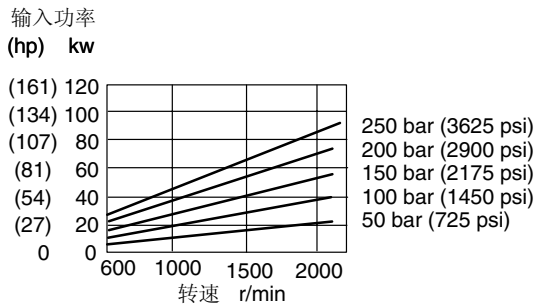
在1800 r/min 时，输出流量和效率与出口压力的关系



输入扭矩和功率与出口压力的关系

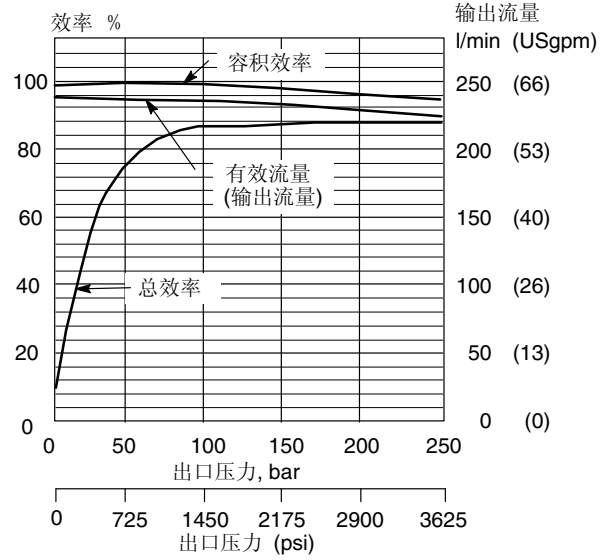


输入功率与转速的关系

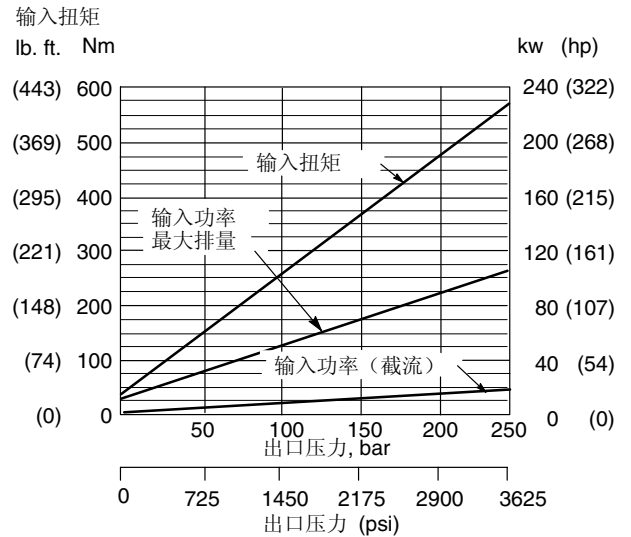


PVH131

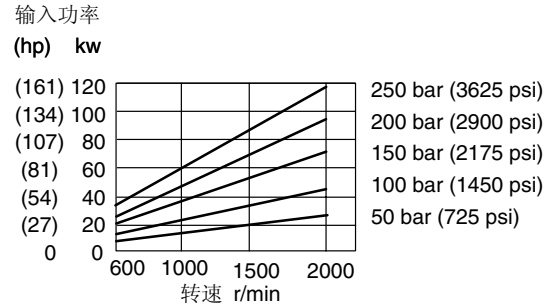
在1800 r/min 时，输出流量和效率与出口压力的关系



输入扭矩和功率与出口压力的关系



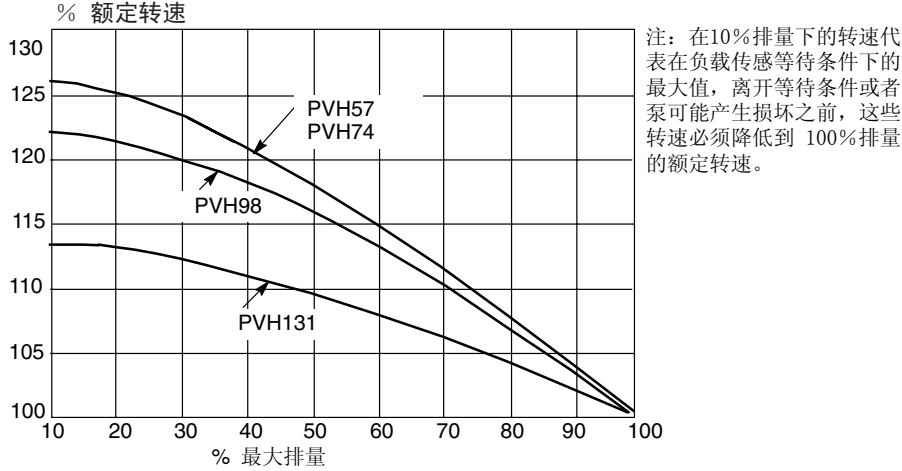
输入功率与转速的关系



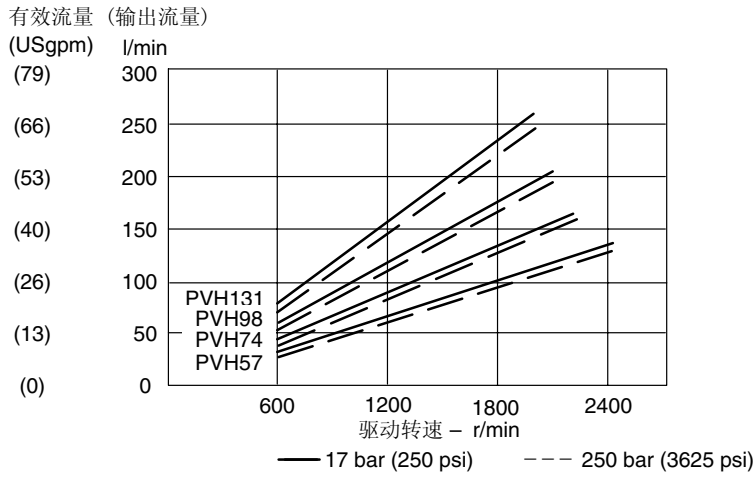
性能数据

除另行指出者外，性能数据时在50°C(120°F)下使用SAE 10W抗磨液压油及泵进口压力为零时的典型值。

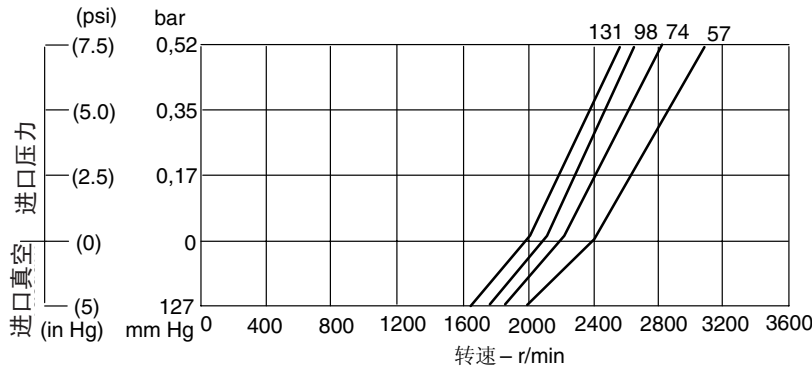
在减少排量及进口压力为零时的额定转速



在最大扭矩时的有效流量



进口压力/真空与转速的关系，非QI型



性能数据

响应数据

型号系列/ 控制方式	典型的摇 架响应 †	
	进程	回程
PVH57/C**	.101 sec.	.015 sec.
PVH57/C**V	.080 sec.	.014 sec.
PVH74/C**	.097 sec.	.015 sec.
PVH74/C**V	.088 sec.	.028 sec.
PVH98/C**	.134 sec.	.019 sec.
PVH98/C**V	.118 sec.	.029 sec.
PVH131/C**	.139 sec.	.019 sec.
PVH131/C**V	.118 sec.	.029 sec.

† 基于9600 bar/SEC. (100000PSI/SEC)升压速率，在额定转速和额定压力下。

噪声级

威格士的PVH泵设计成在噪声不超过OSHA的要求时保证系统最高性能值。标准型号在工作转速和压力的广泛范围内显示出低噪声值，以适应高性能行走车辆所必须的条件。另外，更安静的QI型甚至能在普通的工厂内部条件下保证更低的噪声级。

声音由与系统、机械和环境有关的各种因素生成。有关机械设备中产生噪声的原因及其性质，以及降低噪声级的方法的更多资料请参考威格士《关于声音的进一步建议》报告390和《液压系统噪声控制》报告510。

行走型—噪声级dB(a) DIN (NFPA) ‡

压力 bar (psi)	PVH57		PVH74		PVH98		PVH131	
	1200	1800	1200	1800	1200	1800	1200	1800
	r/min	r/min	r/min	r/min	r/min	r/min	r/min	r/min
70 (1015)	69 (71)	75 (76)	69 (71)	74 (76)	69 (71)	73 (75)	74 (76)	78 (82)
140 (2030)	74 (76)	76 (78)	74 (76)	76 (78)	71 (74)	76 (78)	79 (81)	85 (87)
210 (3025)	75 (77)	79 (81)	75 (77)	79 (81)	75 (77)	80 (82)	81 (88)	87 (89)
250 (3625)	75 (77)	79 (81)	75 (77)	79 (81)	76 (78)	82 (84)	81 (83)	88 (90)

工业型—噪声级dB(a) DIN (NFPA) ‡

压力 bar (psi)	PVH57QI		PVH74QI		PVH98QI		PVH131QI	
	1200	1800	1200	1800	1200	1800	1200	1800
	r/min	r/min	r/min	r/min	r/min	r/min	r/min	r/min
70 (1015)	62 (64)	69 (71)	63 (65)	71 (73)	67 (69)	73 (75)	73 (75)	78 (80)
140 (2030)	64 (66)	71 (73)	67 (69)	73 (74)	68 (70)	74 (76)	75 (77)	82 (84)
210 (3025)	68 (70)	74 (76)	71 (73)	75 (77)	73 (75)	78 (80)	79 (80)	85 (87)
250 (3625)	69 (71)	76 (78)	71 (73)	76 (78)	75 (77)	80 (82)	80 (82)	87 (89)

‡ DIN: 按DIN45635算出半消声值。
NFPA: 按 NFPA 推荐标准 T3.9.7 0 在半消声室中记录的。所有所列数值均为最大排量工况或全补偿工况中的较高者。

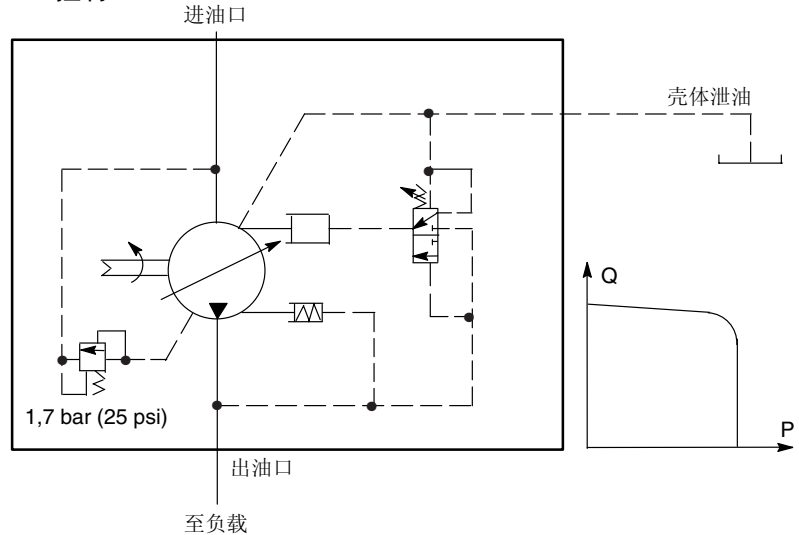
由于换算期间的数字修约，DIN 和NFPA 值间可能差一两个数；例如69 (71)或69 (72)。

控制方式

C 或 CM 压力补偿器控制

该泵将提供连续调整的流量以便在预先调好补偿器压力下满足变化的负载需求，在压力低于补偿器设定值时，泵将以最大排量来工作。压力补偿器有两种压力范围。弹簧C可在70-250 bar (1015-3625 psi)范围内调整，弹簧CM可在20-130 bar (290-1885 psi)范围内调整。

C 或 CM 控制



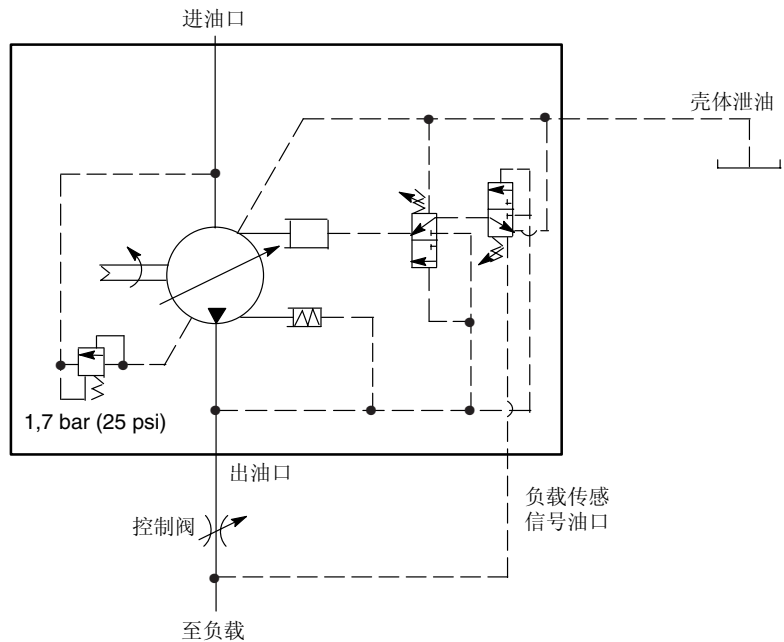
C(M)*V 负载传感和压力补偿器控制

该本提供使泵输出与系统负载需求匹配的功率，达到最高效率并改进装在泵和负载之间的任意换向阀的负载截流特性。

负载传感保证泵始终仅提供负载所需流量。与此同时，泵的工作压力调整成实际负载压力加上控制作用所需的压差。当系统不需要功率时，负载传感控制将以一种节能的待命方式工作。

一般来说，该压差等于一个比例控制换向阀或者一个负载传感方向控制阀的压力进口与工作油口之间的压差。用于负载传感的标准压差设定值为20 bar (290 psi)，但根据泵的不同可以在17与30 bar (247与435 psi)之间调整。

C**V 或 CM*V 控制



如果负载压力超过系统设计压力，则压力补偿器减小泵的排量。负载传感管必须尽可能短并且还能用于泵压力的远程控制或卸载。为了远程控制，建议就正确的控制配置询问您的威格士代理人。

控制方式

带IC补偿器的泵

该泵适用于想要多级、远程或电气控制的补偿设定值的场合，带或不带负载传感均可。

当取下内部堵头，仍然堵死负载传感信号油口，而内部控制压力作用于控制阀芯的弹簧腔时得到压力补偿，对于带负载传感的压力补偿，内部堵头保留，去掉负载传感信号油口的堵头，并从外部施加控制压力。

一个外部溢流阀（不随泵供应）控制弹簧腔压力。该可从外部调整的弹簧确定控制装置的压差设定值。出口压力被限制为弹簧腔（压力油口）的压力加上控制压差

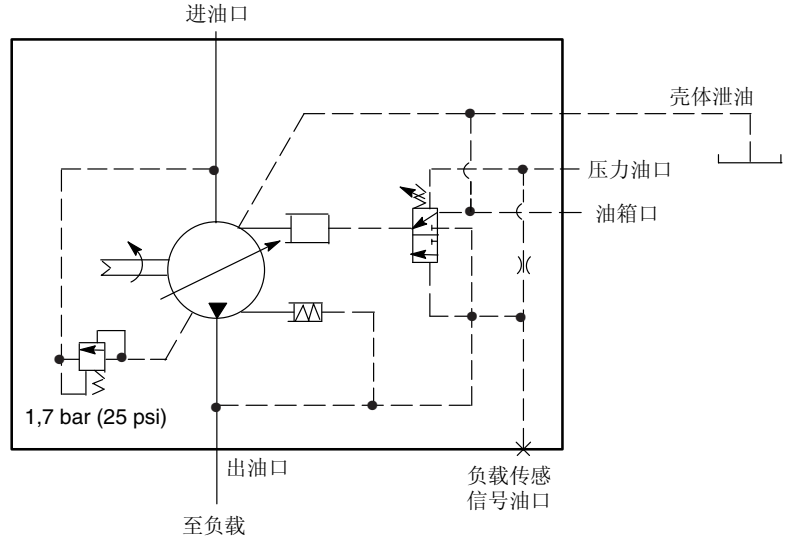
弹簧腔（控制）压力与出口压力之间隔着一个内部节流孔。当节流孔压降达到压差设定值时出口压力使阀芯移动，泵排量减小。

溢流阀可以装在泵控制装置上NFPA-03/ISO4401-03座上，或者经由装在该座上的螺孔盖板布置在远处。有关阀和盖板的更多情况见27页的“订货程序”。

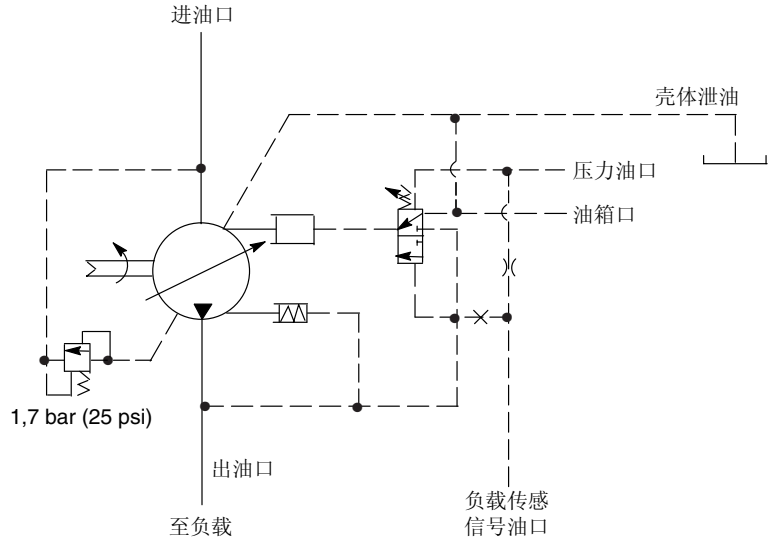
泵控制装置的标准工厂设定压差设定值为20 bar (290 psi)并且在泵型号中不制定。在控制装置的调压范围17—37 bar (274-508 psi) 内的任何其他订货的压差应在型号中紧跟IC代号之后指定，例如对于30 bar (435 psi)的设定值，应写成“-IC30”。

IC 补偿器

压力补偿，不带负载传感



压力补偿，带负载传感



控制方式

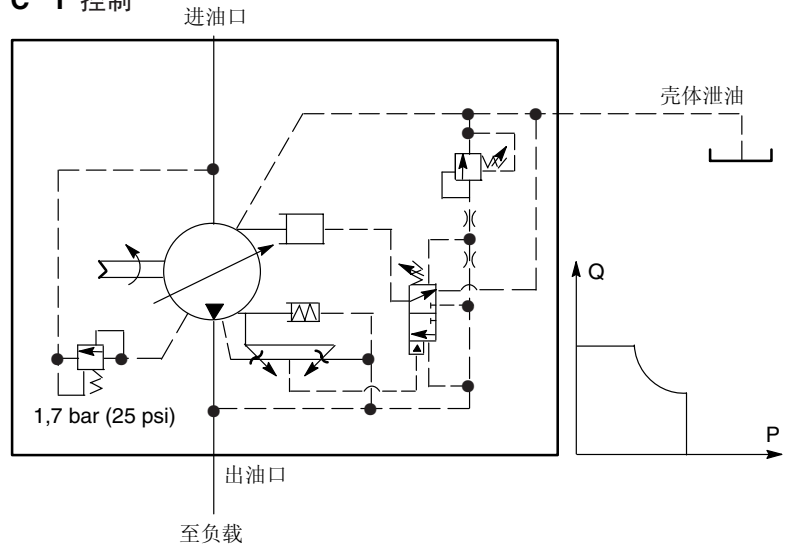
C**T压力和扭矩限制器的控制

该泵检测压力和流量并且在预定的输入扭矩值下开始减小泵的流量。流量的减小通常被裁剪成沿循原动机的最大功率容量曲线。当压力补偿器限制系统压力时，输入扭矩受到限制。

当输入转速保持恒定（即工业用驱动）时，扭矩限制器起一个输入功率限制器的作用。这使得如果不同时需要最高压力和最大流量的话可以使用一个较小的电动机。在小负载值时，该控制装置允许泵排量高和负载转速高。在重载时，降低转速，防止原动机堵转。在变速驱动（内燃机）场合，该功能除了压力补偿或限制外，还提供了一种扭矩限制能力，可按发动机扭矩/转速特性来调整。

扭矩限制（泵减小排量）的起点与压力有关。该压力是可选的（见型号编法）并由工厂预先设定成最高压力控制设定值的30%与80%之间。最低扭矩设定压力为40 bar(580 psi)。例如，C10T4.扭矩限制控制没有CM弹簧方式。

C**T 控制



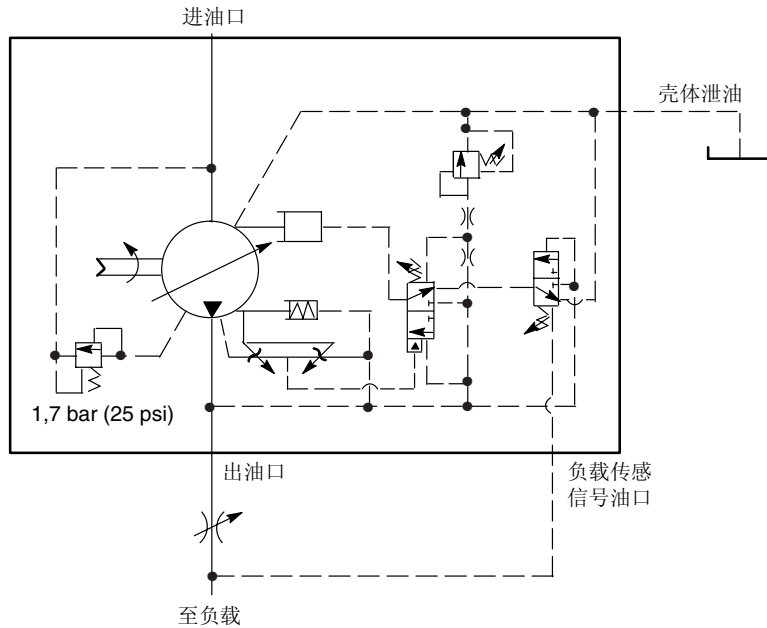
控制方式

C**VT压力和扭矩限制器 加负载传感控制

该泵的控制功能类似于负载传感控制，但带有按所选择的驱动电动机的规格裁剪的附加扭矩限制。该限制功能与带扭矩限制的压力补偿器（见上一页的C**T描述）相同。两组控制的组合提供下列优点：

1. 变量负载传感控制的节能效果。
2. 泵的压力跟随负载压力。
3. 扭矩控制使得可以使用较小的驱动电动机。
4. 压力补偿器在达到最高压力时减小泵的排量。
5. 还可以用负载传感管对泵的压力进行远程控制。C**VT控制装置可以完全控制流量和压力，或者用机械方法，或者用电气方法，如果使用比例阀的话。

C**VT 控制



输入轴伸选择数据

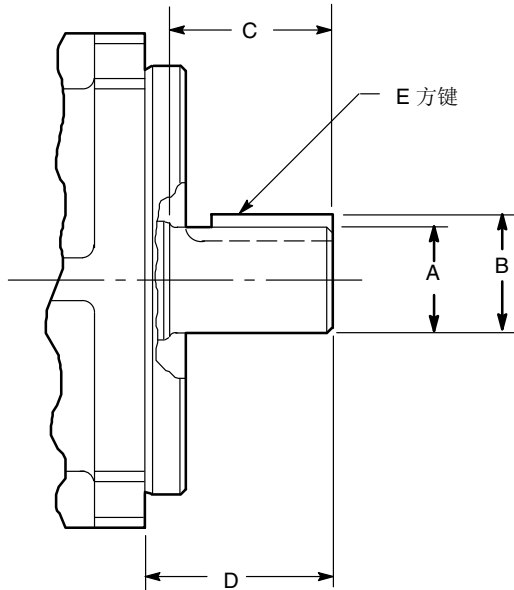
用PVH通轴驱动泵和能够装在该泵SAE “A”、“B”或“C”后安装选项上的任何合适的泵（单联或多联）可以组成多联泵配置。

重要的是核对在具体应用中出现的各个泵段或整个泵的最大扭矩不得超过下表所列的极限。

轴伸代码	轴伸标记	基本泵系列	通轴驱动泵系列	最大输入扭矩 Nm (lb. in.)	最大通轴驱动输出扭矩 Nm (lb. in.)
N	ISO3019/2-E32N 短平键 -	PVH57	-	450(3980)	-
		PVH74	-	450(3980)	-
1	SAE “C” (J744-32-1) 平键	PVH57	PVH57	450 (3,980)	335 (2,965)
		PVH74	-	450 (3,980)	-
		PVH98	-	450 (3,980)	-
2	SAE “C” (J744-32-4) 14齿, 2/24径节, 平齿根, 侧配合花键	PVH57	PVH57	640 (5,660)	335 (2,965)
		PVH74	-	640 (5,660)	-
		PVH98	-	640 (5,660)	-
3	SAE “CC” (J744-38-4) 17齿, 12/24径节, 平齿根, 侧配合花键	-	PVH74	1215 (10,750)	460 (4,070)
		-	PVH98	1215 (10,750)	640 (5,660)
		PVH131	PVH131	1215 (10,750)	640 (5,660)
12	SAE “D” (J744-44-4) 13齿, 8/16径节, 平齿根, 侧配合花键	PVH131	PVH131	1215 (10,750)	640 (5,660)
13	SAE “CC” (J744-38-1) 平键	-	PVH74	765 (6,770)	460 (4,070)
		-	PVH98	765 (6,770)	460 (4,070)
		PVH131	-	765 (6,770)	-
16	SAE “D” (J744-44-1) 平键	-	PVH131	1200 (10,620)	640 (5,660)

注：与最大输入扭矩的任何偏离必须经威格士的批准。为了保证产生的通轴驱动负载在PVH泵的限制之内，实际扭矩值一定不得超过所示值。

输入轴尺寸



平键轴 *

轴伸代码	轴伸标记	A	B	C	D	E
1	SAE "C" (J744-32-1)	31,75 (1.25)	35,32 (1.38)	48,0 (1.89)	56,0 (2.20)	7,93 (.312)
13	SAE "CC" (J744-38-1)	38,10 (1.50)	42,39 (1.67)	54,0 (2.12)	62,0 (2.44)	9,52 (.375)
16	SAE "D" (J744-44-1)	44,45 (1.75)	49,46 (1.95)	67,0 (2.64)	75,0 (2.95)	11,11 (.438)
N	ISO 3019/2-E32N	32,00 (1.26)	35,00 (1.38)	58,0 (2.28)	68,1 (2.68)	10,00 (.393)

*见前一页的扭矩限制

花键轴 *

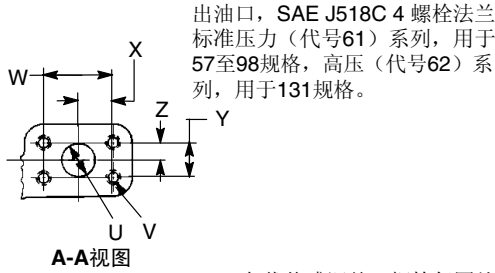
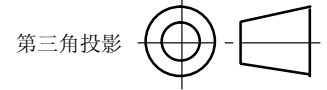
轴伸代码	轴伸标记	齿数	C	D
2	SAE "C" (J744-32-4)	14	48,0 (1.89)	56,0 (2.20)
3	SAE "CC" (J744-38-4)	17	54,0 (2.13)	62,0 (2.44)
12	SAE "D" (J744-44-4)	13	67,0 (2.64)	75,0 (2.95)

* 见前一页的扭矩限制

安装尺寸

带压力补偿器和负载传感控制的基本泵

尺寸 mm (in)



出油口, SAE J518C 4 螺栓法兰标准压力(代号61)系列, 用于57至98规格, 高压(代号62)系列, 用于131规格。

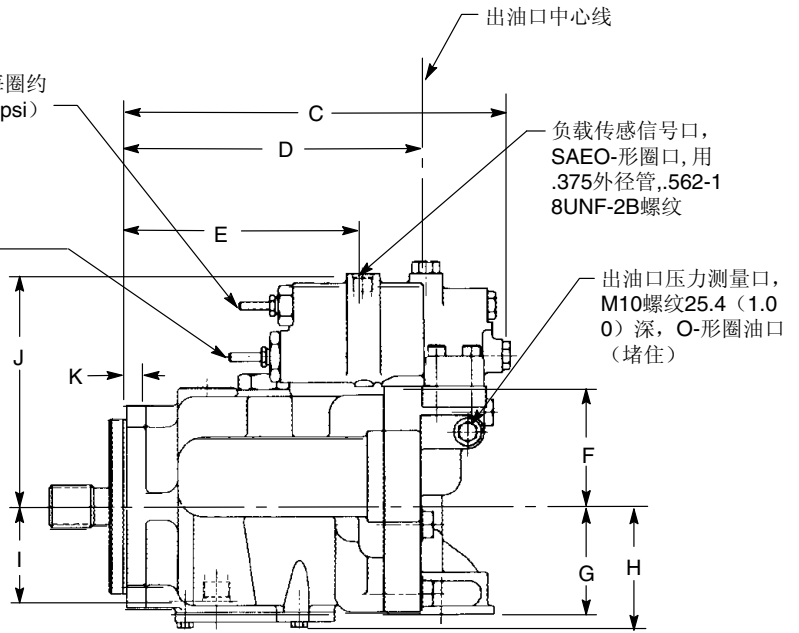
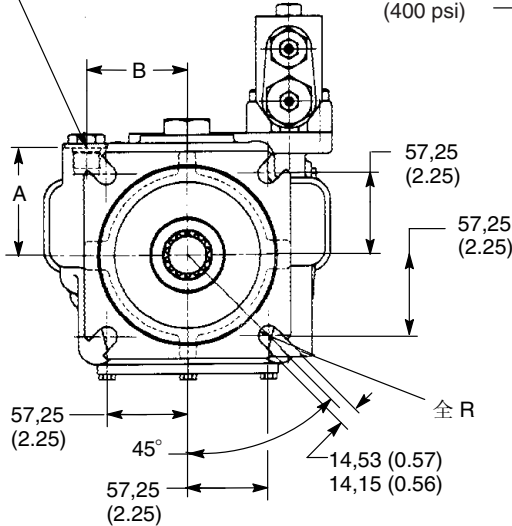
可选泄露口, 用.500外径管, .750-16UNF-2B螺纹(PVH57或74), 用.625外径管, .875-14UNF-2B螺纹(PVH98和131)

负载传感调整, 螺栓每圈约压差改变14 bar (200 psi)

补偿器调整, 螺杆每圈约改变28 bar (400 psi)

负载传感信号口, SAE O-形圈口, 用.375外径管, .562-18UNF-2B螺纹

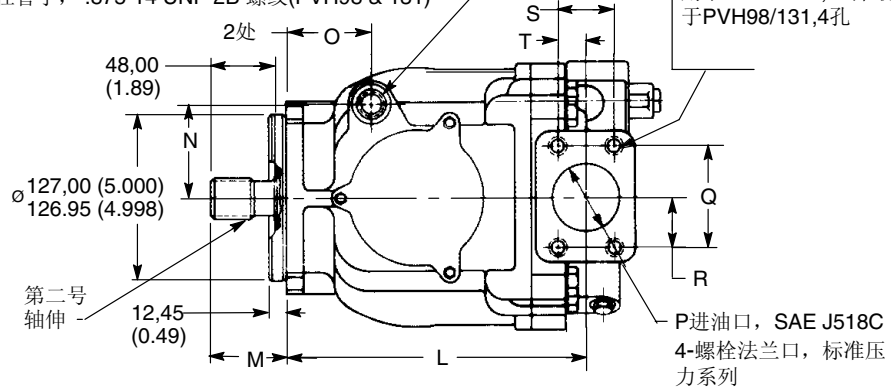
出油口压力测量口, M10螺纹25.4 (1.00)深, O-形圈油口(堵住)



泄露口. SAE O-形圈油口
.500 外径管子, .750-16 UNF-2B 螺纹(PVH57 & 74)
.625 外径管子, .875-14 UNF-2B 螺纹(PVH98 & 131)

“F”型: .500-B UNC-2B 螺纹, 1.06深最小, 用于PVH 57/74, 1.19深最小, 用于PVH 98/131, 4孔
“M”型: M12 螺纹, 29深最小, 用于PVH57/74, 31深最小, 用于PVH98/131, 4孔

有关轴伸选项和尺寸见14、15页的“标准SAE泵安装法兰”。关于可选的SAE 2-螺栓/4-螺栓和ISO 法兰见24页。关于轴伸朝上安装选项见第25页。



安装尺寸

带压力补偿器和负载传感控制的基本泵

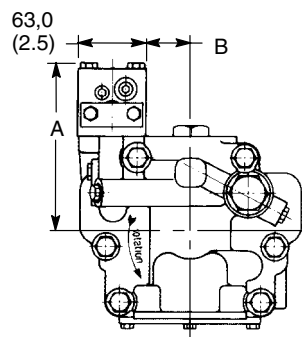
	A	B	C	D	E	F	G	H	I
PVH57	76,0 (2.99)	71,0 (2.79)	293,0 (11.54)	216,5 (8.52)	171,3 (6.74)	86,0 (3.39)	79,0 (3.11)	88,0 (3.46)	69,0 (2.71)
PVH74	88,0 (3.46)	70,0 (2.75)	306,6 (12.07)	241,2 (9.50)	194,3 (7.65)	92,0 (3.62)	94,0 (3.70)	95,0 (3.74)	81,0 (3.19)
PVH98	93,1 (3.67)	85,0 (3.35)	323,5 (12.74)	251,3 (9.89)	206,1 (8.11)	94,5 (3.72)	87,5 (3.44)	97,1 (3.82)	80,1 (3.15)
PVH131	109,4 (4.31)	88,8 (3.50)	377,0 (14.84)	280,4 (11.04)	230,4 (9.07)	120,0 (4.72)	109,0 (4.29)	107,4 (4.23)	84,8 (3.34)

	J	K	L	M	N	O	P	Q	R
PVH57	168,0 (6.6)	14,0 (0.55)	227,4 (8.95)	56,1 (2.21)	71,0 (2.80)	64,8 (2.55)	50,8 (2.0)	77,77 (3.06)	38,88 (1.53)
PVH74	174,0 (6.85)	15,0 (0.59)	250,1 (9.85)	56,0 (2.20)	70,0 (2.75)	68,0 (2.68)	50,8 (2.0)	77,77 (3.06)	38,88 (1.53)
PVH98	176,5 (6.95)	16,0 (0.63)	269,3 (10.60)	55,5 (2.18)	85,0 (3.35)	74,2 (2.92)	63,5 (2.5)	88,9 (3.50)	44,45 (1.75)
PVH131	202,0 (7.95)	15,0 (0.59)	298,6 (11.75)	62,0 (2.44)	88,8 (3.50)	70,6 (2.78)	63,5 (2.5)	88,9 (3.50)	44,45 (1.75)

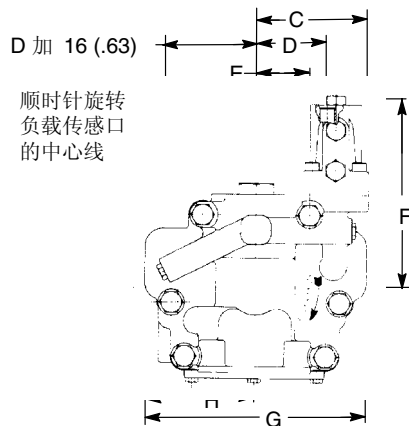
	S	T	U	V	W	X	Y	Z
PVH57	42,88 (1.69)	21,44 (0.84)	25,4 (1.0)	M10x1,5 (.375-16)	52,37 (2.06)	26,18 (1.03)	26,19 (1.03)	13,10 (0.52)
PVH74	42,88 (1.69)	21,44 (0.84)	25,4 (1.0)	M10x1,5 (.375-16)	52,37 (2.06)	26,18 (1.03)	26,19 (1.03)	13,10 (0.52)
PVH98	50,8 (2.0)	25,4 (1.0)	25,4 (1.0)	M10x15 (.375-16)	52,37 (2.06)	26,19 (1.03)	26,19 (1.03)	13,10 (0.52)
PVH131	50,8 (2.0)	25,4 (1.0)	31,75 (1.25)	M14x2,0 (.500-13)	66,68 (2.63)	33,34 (1.31)	31,75 (1.25)	15,88 (0.63)

安装尺寸

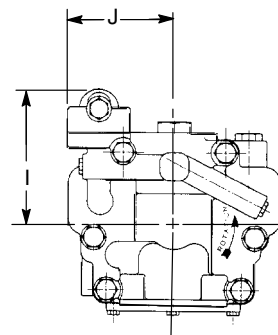
基本泵，带不同控制的后视图



顺时针旋转，压力补偿和扭矩限制型



逆时针旋转，压力补偿和负载传感型

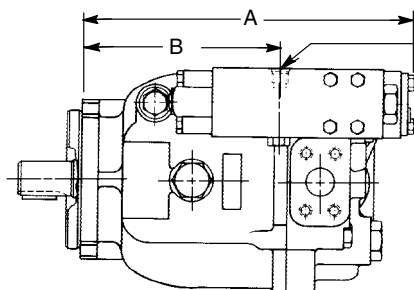


顺时针旋转，压力补偿型

	A	B	C	D*	E	F	G	H	I	J
PVH57	176,45 (6.95)	41,0 (1.61)	102,7 (4.04)	64,5 (2.54)	49,0 (1.93)	176,6 (6.95)	203,0 (7.99)	101,5 (4.00)	127,0 (5.00)	102,7 (4.04)
PVH74	182,45 (7.18)	47,5 (1.87)	109,2 (4.30)	71,0 (2.79)	55,5 (2.19)	182,6 (7.18)	224,0 (8.82)	112,0 (4.41)	133,0 (5.23)	109,2 (4.30)
PVH98	195,45 (7.69)	41,0 (1.61)	102,7 (4.04)	65,5 (2.54)	49,0 (1.93)	185,1 (7.280)	233,0 (9.17)	116,5 (4.59)	135,5 (5.33)	102,7 (4.04)
PVH131	210,50 (8.29)	63,6 (2.50)	125,2 (4.92)	87,0 (3.42)	71,5 (2.81)	210,6 (8.29)	254,2 (10.00)	127,1 (5.00)	161,0 (6.37)	125,2 (4.92)

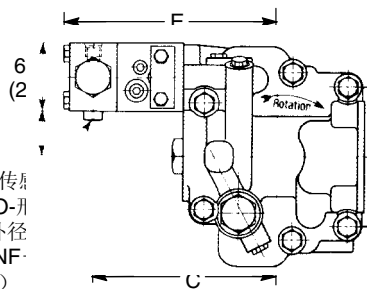
*对于顺时针旋转型，在尺寸D上加10.0(.63)

泵，带压力补偿，负载传感和扭矩限制控制



逆时针旋转，压力补偿带负载传感和扭矩限制型

可选的负载传感信号口 "J". SAE O-形圈油口，用.375外径管子，.562-18 UNF-2B 螺纹



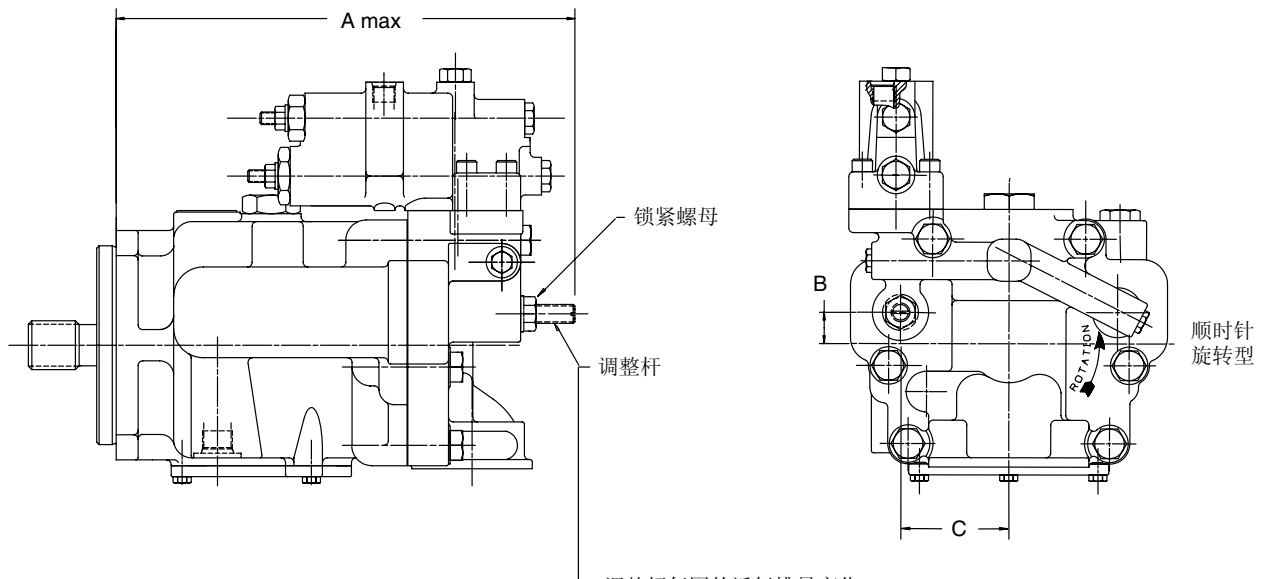
可选的负载传感口 "J". SAE O-形圈油口，用.375外径.562-18UNF-2B 螺纹 (堵死)

	A	B	C	D	E
PVH57	300,2 (11.82)	177,4 (6.98)	168,1 (6.62)	41,4 (1.63)	195,4 (7.69)
PVH74	322,9 (12.71)	200,1 (7.88)	174,1 (6.85)	47,9 (1.86)	201,4 (7.93)
PVH98	335,1 (13.19)	212,3 (8.36)	187,1 (7.37)	41,4 (1.63)	214,4 (8.44)
PVH131	359,5 (14.15)	236,6 (9.31)	202,2 (7.96)	63,8 (2.51)	229,5 (9.04)

安装尺寸

带可调节最大排量挡块的泵

这种选项允许从外部把泵的流量从25%调到100%。为了帮助初次灌注,把挡块调到至少允许40%的最大流量,通过松开锁紧螺母并顺时针转动调整杆以减小最大流量,或逆时针以增大最小流量。当得到想要的设定时,旋紧锁紧螺母到扭矩25-50 Nm(18-36 lb.ft)。

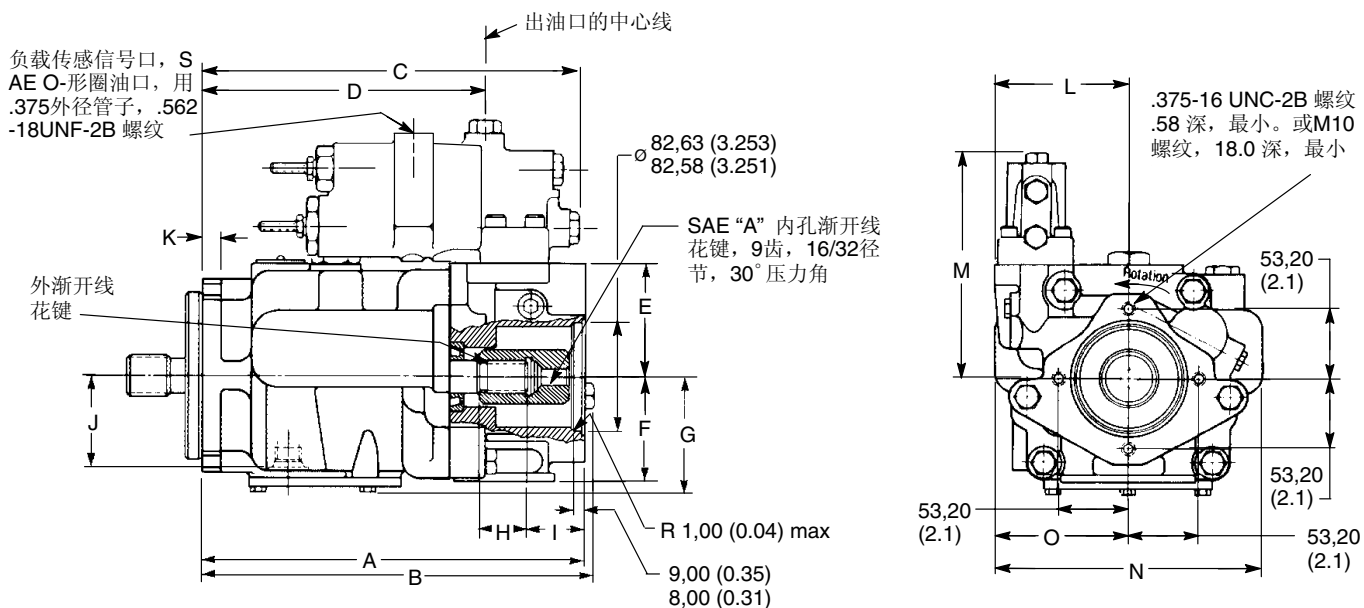


调整杆每圈的近似排量变化:
 PVH57 - 4,25 cm³(0.259 in³)
 PVH74 - 5,00 cm³(0.305 in³)
 PVH98 - 6,25 cm³(0.381 in³)
 PVH131-8,50 cm³(0.519 in³)

	A	B	C
PVH57	293,0 (11.53)	20,0 (.79)	69.5 (2.74)
PVH74	306,6 (12.07)	22,0 (.87)	76,0 (2.99)
PVH98	323,5 (12.74)	27,5 (1.08)	81,0 (3.19)
PVH131	377,0 (14.84)	37,5 (1.48)	88,8 (3.50)

安装尺寸

通轴驱动泵，带SAE “A” 后座



关于轴伸选项和尺寸见14页和15页。
关于可选的后座盖见24页。

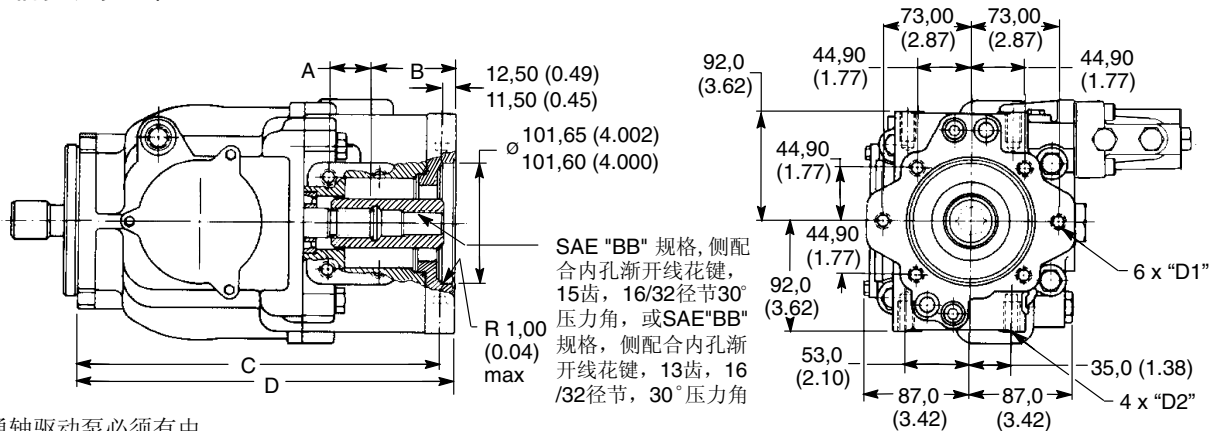
注: 用于密封后安装座的O-形圈随泵
配齐。图示的后驱动联轴器必须单独
订货, 见23页。

	A	B	C	D	E	F	G	H
PVH57	287,9 (11.3)	295,4 (11.6)	275.8 (10.86)	216,4 (8.52)	86,0 (3.38)	79,0 (3.11)	88,0 (3.46)	36,4 (1.43)
PVH74	310.6 (12.23)	318,1 (12.52)	300,5 (11.83)	241,2 (9.50)	92,0 (3.62)	94,0 (3.70)	95,0 (3.74)	38,5 (1.51)
PVH98	322,8 (12.71)	N/A	312,7 (12.31)	251,3 (9.89)	94,5 (3.72)	87,5 (3.44)	97,1 (3.82)	33,0 (1.30)
PVH131	347,1 (13.660)	N/A	337,0 (13.27)	280,4 (11.04)	120,0 (4.72)	109,0 (4.29)	107,4 (4.23)	35,3 (1.39)

	I	J	K	L	M	N	O
PVH57	43,6 (1.72)	69,0 (2.71)	14,0 (0.55)	102,7 (4.04)	176,6 (6.95)	203,0 (7.99)	101,5 (4.00)
PVH74	43,8 (1.72)	81,0 (3.19)	15,0 (0.59)	109,2 (4.30)	182,6 (7.18)	224,0 (8.82)	112,0 (4.41)
PVH98	44,6 (1.75)	80,1 (3.15)	16,0 (6.30)	102,7 (4.04)	185,1 (7.28)	233,0 (9.17)	116,5 (4.59)
PVH131	44,7 (1.76)	84,8 (3.34)	15,0 (0.59)	125,2 (4.93)	210,6 (8.29)	254,2 (10.0)	127,1 (5.00)

安装尺寸

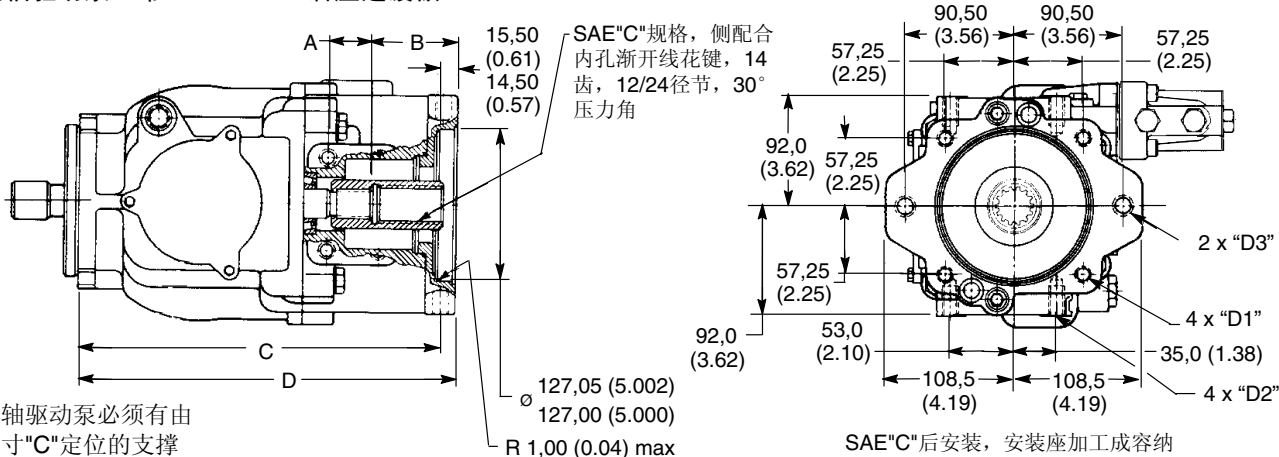
通轴驱动泵，带 SAE “B” 后座过渡板



通轴驱动泵必须有由尺寸"C"定位的支持

SAE"B"后安装，安装座加工成容纳AS568-155 O-形圈，安装座连接于泵壳并且必须密封

通轴驱动泵，带 SAE “C” 后座过渡板



通轴驱动泵必须有由尺寸"C"定位的支持

SAE"C"后安装，安装座加工成容纳AS568-159 O-形圈，安装座连接于泵壳并且必须密封

泵型号	A	B	C	D
PVH57	36,4 (1.43)	68,8 (2.71)	300,4 (11.82)	312,9 (12.32)
PVH74	33,5 (1.32)	68,3 (2.69)	323,1 (12.72)	335,6 (13.21)
PVH98	33,0 (1.30)	69,8 (2.75)	335,3 (13.20)	347,7 (13.69)
PVH131	35,3 (1.39)	69,7 (2.74)	359,6 (14.16)	372,1 (14.65)

	D1	D2	D3
公制	M14x2,00 25 深	M12x1,75 25 深	M16x2,00 25 深
英制	0.500-13 UNC-2B 1.0 深	0.500-13 UNC-2B 1.0 深	0.625-11 UNC-2B 1.0 深

注：用于密封后安装的O-形圈随泵配齐。图示后驱动联轴器须单独订货，见下一页。

通轴驱动法兰套件和联轴器

前泵型 号系列	SAE (J744) 安装法兰 用于后泵	安装法兰过渡 板件号 *		联轴器件号**
		公制螺纹	英制螺纹	
PVH57	A (J744-82-2)	不需要	不需要	526682
	B (J744-101-2/4)	876394	876390	526694
	BB (J744-101-2/4)	876394	876390	526695
	C (J744-127-2/4)	876392	876389	526696
PVH74	A (J744-82-2)	不需要	不需要	864460
	B (J744-101-2/4)	876394	876390	864457
	BB (J744-101-2/4)	876394	876390	864459
	C (J744-127-2/4)	876392	876389	864458
	CC (J744-127-2/4)	876392	876389	864461
PVH98	A (J744-82-2)	不需要	不需要	877039
PVH131	B (J744-101-2/4)	876394	876390	877040
	BB (J744-101-2/4)	876394	876390	877044
	C (J744-127-2/4)	876392	876389	877045
	CC (J744-127-2/4)	876392	876389	877046

* 基本的PVH通轴驱动泵在后部有个SAE"A"座。一个SAE"B"座或"C"座后安装需要法兰过渡板。如果在泵型号中指定的话可提供所需的法兰过渡板。分别订货PVH SAE "A"通轴驱动型及合用的PVH安装法兰过渡板，可获得价格、供货情况及灵活的最佳组合。例如，PVH74C-RCF-3S-10-C25-31也可以订货成PVH74C-RAF-3S-10-C25-31和876389法兰过渡板。

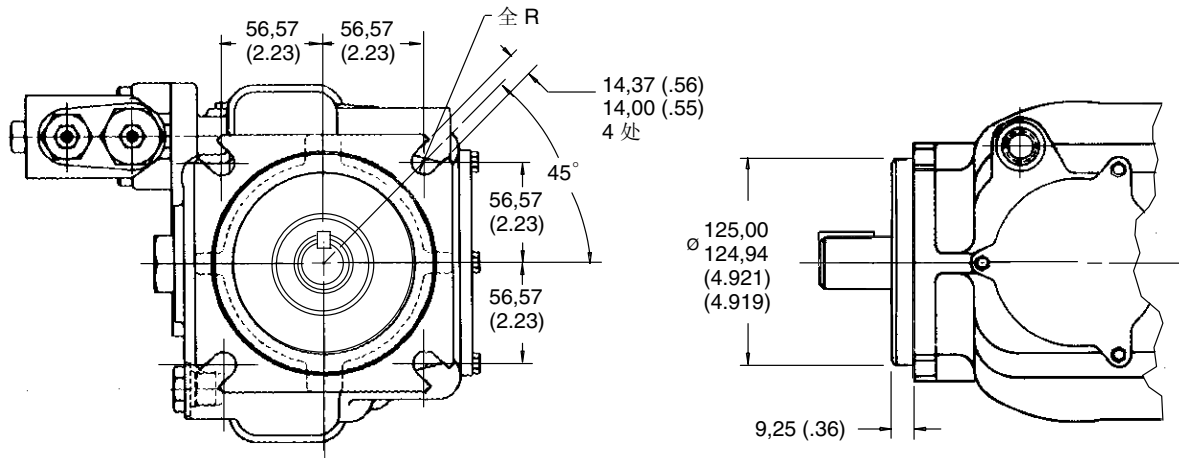
** 为驱动第二台泵须单独订货通轴驱动联轴器。

用于通轴驱动组件的典型后泵

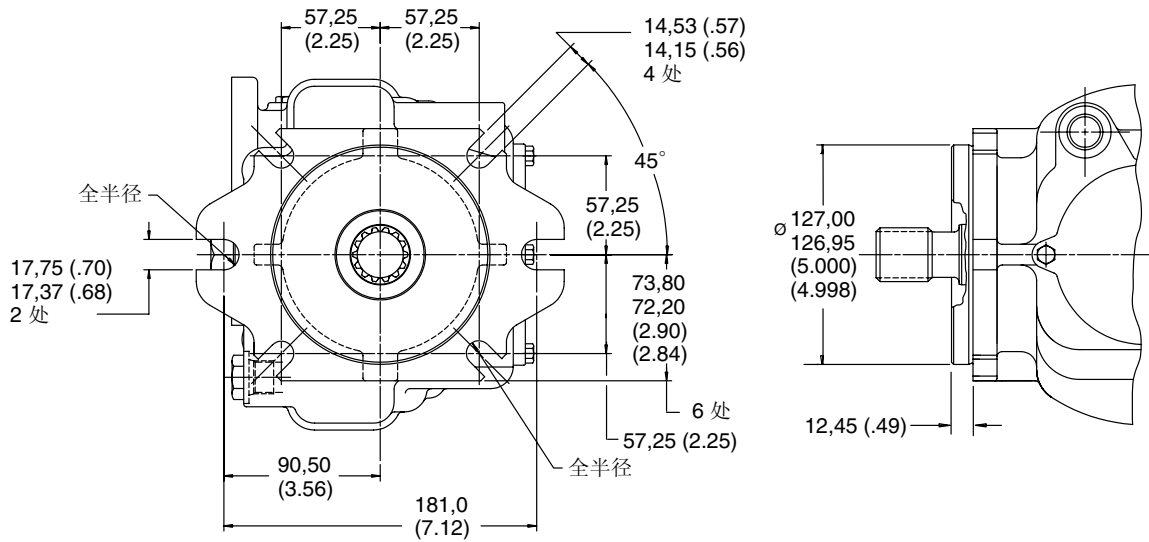
安装	柱塞泵 系列	轴伸代号	叶片泵	轴伸代号
SAE A	PVQ10/13	3	V10	11
			V20	62
SAE B	PVQ20/32	3	20V	151
	PVQ40/45	3	25V	11
	PVE19/21	9	V2020	11
SAE BB	PVE19/21	2		
	TA19	2		
SAE C	PVH57	2	35V	11
	PVH74	2	352*V	11
	PVH98	2		
SAE CC	PVH131	3		

注：以上威格士泵是用于通轴驱动泵的后泵的例子，尺寸见21和22页。使用这种多联泵系统时，不得超过14页表中规定的通轴驱动扭矩极限。

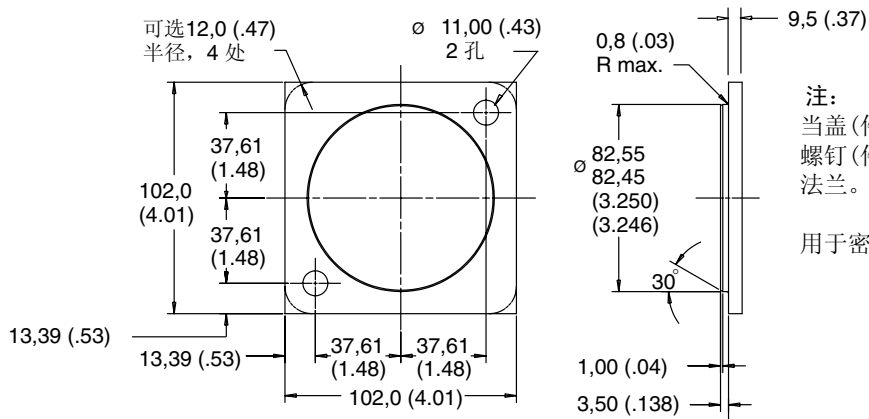
ISO 3019/2-125B4HW 安装法兰，用于PVH57和PVH74泵



SAE 2-螺栓/4-螺栓安装，“027”选项用于PVH57，PVH74和PVH98泵



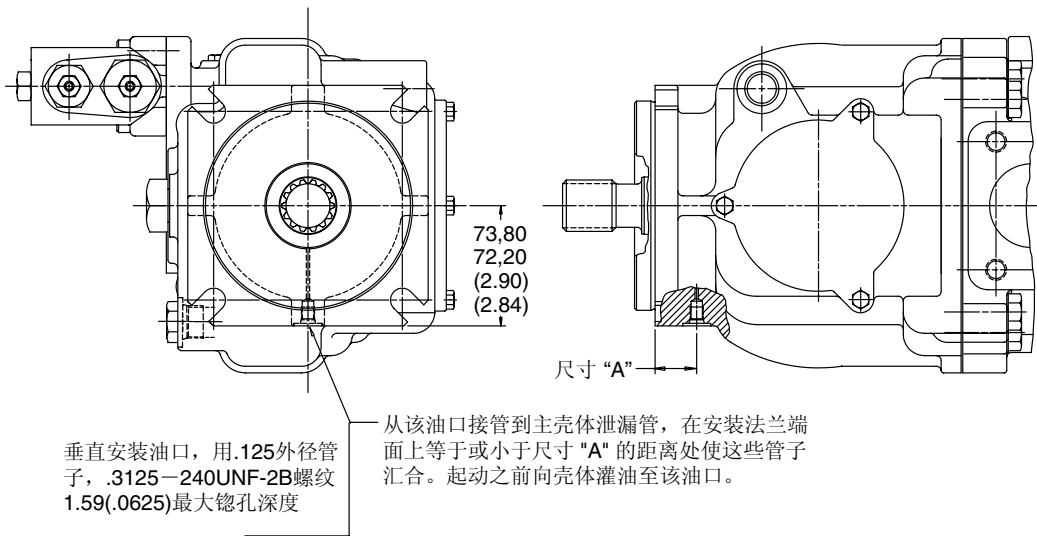
盖(“031”选项)用于通轴驱动SAE "A"后安装法兰



注：
当盖(件号939790)单独订货时，需要 2个螺钉(件号170177)把盖连接于泵的后安装法兰。

用于密封后安装法兰的O-形圈随泵配齐。

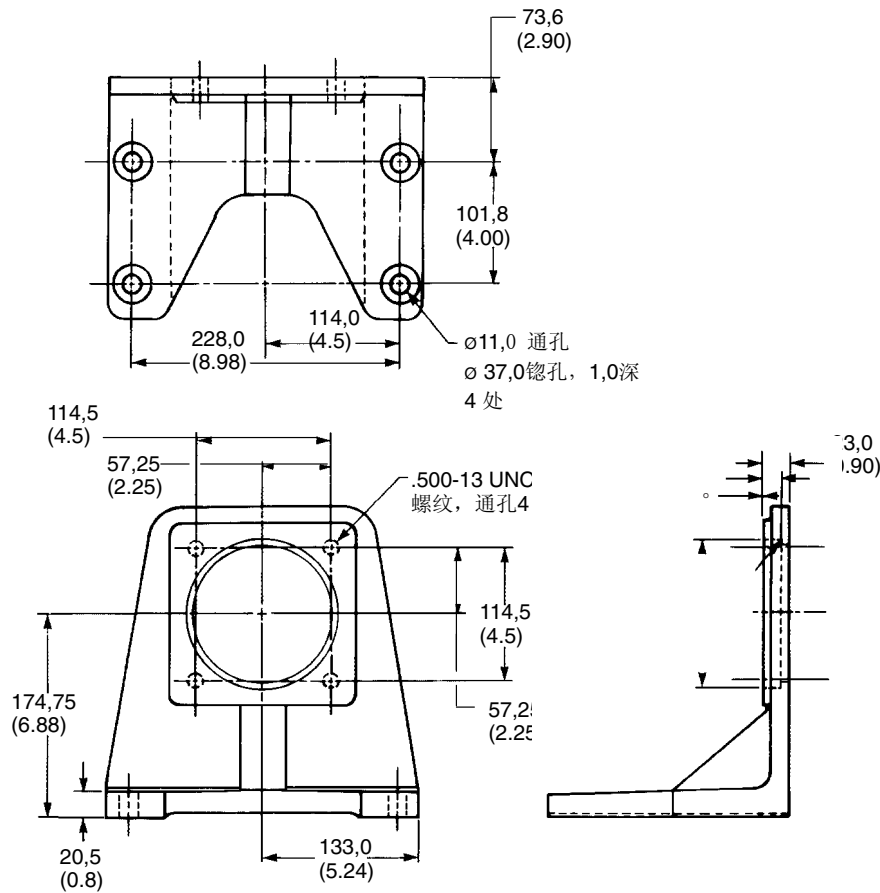
轴伸朝上工作的泵 (垂直安装, “057” 选项)



型号	尺寸 “A”
PVH57	25,68/24,94 (1.01/0.98)
PVH74	26,64/25,90 (1.05/1.02)
PVH98	25,82/25,08 (1.02/0.99)
PVH131	25,12/24,38 (.99/0.96)

从该油口接管到主壳体泄漏管, 在安装法兰端面上等于或小于尺寸 “A” 的距离处使这些管子汇合。起动之前向壳体灌油至该油口。

FB-C4-10型脚架安装套件, 用于所有PVH泵



每组套件(件号02-143419)包括图示的脚架和 4个用于安装泵的螺钉。套件不包括在泵里, 须按型号单独订货。

应用数据

液压油液和温度范围

使用抗磨液压油或者符合SAE J183 FEB 80的汽车曲轴箱油(标记 SC、SC、SE或 SF)。

选择可实现 40 cSt(180 SUS)和16 cSt(80 SUS)之间的最佳粘度的粘度等级。

在5000 cSt下具有冷起动的能力，最高间歇温度104°C(220°F)。

有关进一步见694资料。

油液清洁度

正确的油液状态对于液压元件和系统的长而满意的寿命来说至关重要。液压油液必须具有清洁度、材料及添加剂（用于保护元件免遭磨损、提高粘度和清除空气）之间的正确平衡。

有关处理液压油液的正确方法的重要资料见威格士出版物561“威格士系统污染控制指南”，可以您就近的威格士销售机构或代理商处获得 561中包括过滤建议和控油液状态的产品的选择。

使用抗磨液压油或汽车曲轴箱油时推荐的清洁度等级基于系统中的最高油液压力等级并编号于下表中。其他允许的油液、重载工作循环或极端温度是调整这些代号的理由。准确的细节见威格士出版物561。

威格士产品像任何产品一样在具有比所列者更好的清洁度代号的油液也能相当满意地工作，其他制造商往往推荐高于所规定者的等级。然而经验表明，在具有比下面所列者高的清洁度代号的油液中，任何液压元件的寿命要缩短。这些代号业经证实能为所列产品（无论哪家制造商的）提供长而无故障的使用寿命。

驱动数据

安装姿势应该水平。一种用于垂直安装的选择见上一页。如需要一种不同的配置，请咨询您当地的威格士代理人。

从原动机端看轴的旋转方向须在苯的型号中指明，见第4页型号编法中的 [5]。

驱动配置应为经挠性联轴器直接驱动，关于不同轴度和不垂直度公差请查对安装连接图。

基本（非通轴驱动）泵的扭矩能力远远超过在额定压力和最大排量下工作的需求。以PVH通轴泵为前端段组成的多联泵的限制在14页的表中规定。

转动惯量（单联泵旋转组件）

型号	Nm. sec ²	(lb.in.sec ²)
PVH57	0,0054	(0.0475)
PVH74	0,0078	(0.0692)
PVH98	0,0134	(0.1189)
PVH131	0,0210	(0.1862)

使用石油基液压油的清洁度代码

产品	系统压力级		
	2000 psi	2000-3000 psi	3000+ psi
定量叶片泵	20/18/15	19/17/14	18/16/13
变量叶片泵	18/16/14	17/15/13	
定量柱塞泵	19/17/15	18/16/14	17/15/13
变量柱塞泵	18/16/14	17/15/13	16/14/12
方向阀	20/18/15	20/18/15	19/17/14
比例阀	17/15/12	17/15/12	15/13/11
伺服阀	16/14/11	16/14/11	15/13/10
压力/流量控制	19/17/14	19/17/14	19/17/14
缸	20/18/15	20/18/15	20/18/15
叶片马达	20/18/15	19/17/14	18/16/13
轴向柱塞马达	19/17/14	18/16/13	17/15/12
径向柱塞马达	20/18/14	19/17/13	18/16/13

重量、订货、安装和启动

重量 kg (lb) *

泵规格	基本泵	通轴驱动泵 SAE "A"
PVH57	30-36 (66-79)	31-37 (68-82)
PVH74	39-45 (86-99)	42-48 (93-106)
PVH98	43-49 (95-108)	44-50 (97-110)
PVH131	60-66 (132-145)	62-68 (137-150)

*近似的干重量。给定型号的重量取决于所选泵控制方式。

订货程序

用完整的型号来订货PVH泵，泵的排量、安装法兰型式、旋转方向、泵的配置、轴伸型式、轴密封件、调压范围、具体控制功能及扭矩限制器设定值均在完整型号中指定。

各种威格士溢流阀适用于IC补偿器并须单独订货。例如：

- DGM2-3-AT-BT(加DG4V-3-8C换向阀)用于远程和电气控制的双压力补偿，及负载传感方式中的待命无流量。
- DGM3-3-PT-FW-30 交叉管溢流模块(带DG4V-3-8C换向阀)用于双压力补偿的电气选择。
- K(A)CG-3B比例溢流阀(带集成或单独的电子电路)用于压力补偿的远程控制。

- DGM3-3-AT-BT (加DG4V-3-2A换向阀)用于远程及电气选择的双压力补偿。
- C175-F-20 (加盖板DG4V-3-B-11和螺孔板DGMA-T2-20-S)用于压力补偿的远程控制。
- DGNA-3-S12用于压力补偿的非远程控制。
- DGM3-3-PT-FW-30交叉管溢流模块(带盖板 DGMA-3-B-11)用于压力补偿的非远程控制。

有关溢流阀的应用和订货的补充资料请与您的威格士代理人联系。

安装和启动

PVH泵安装必须按14和23页的数据进行。

在泵初次启动之前，经最高的泄油口向壳体灌注所用类型的液压油液。壳体泄油管必须直接连到油箱并在液面以下总结。如果泵有垂直安装选择，则按25页所述连接第二泄油管。

壳体泄油口的最高连续压力不得超过0.5bar(7 psi)。对包括非PVH段的多联泵的配置，必须考虑该非PVH泵的要求。